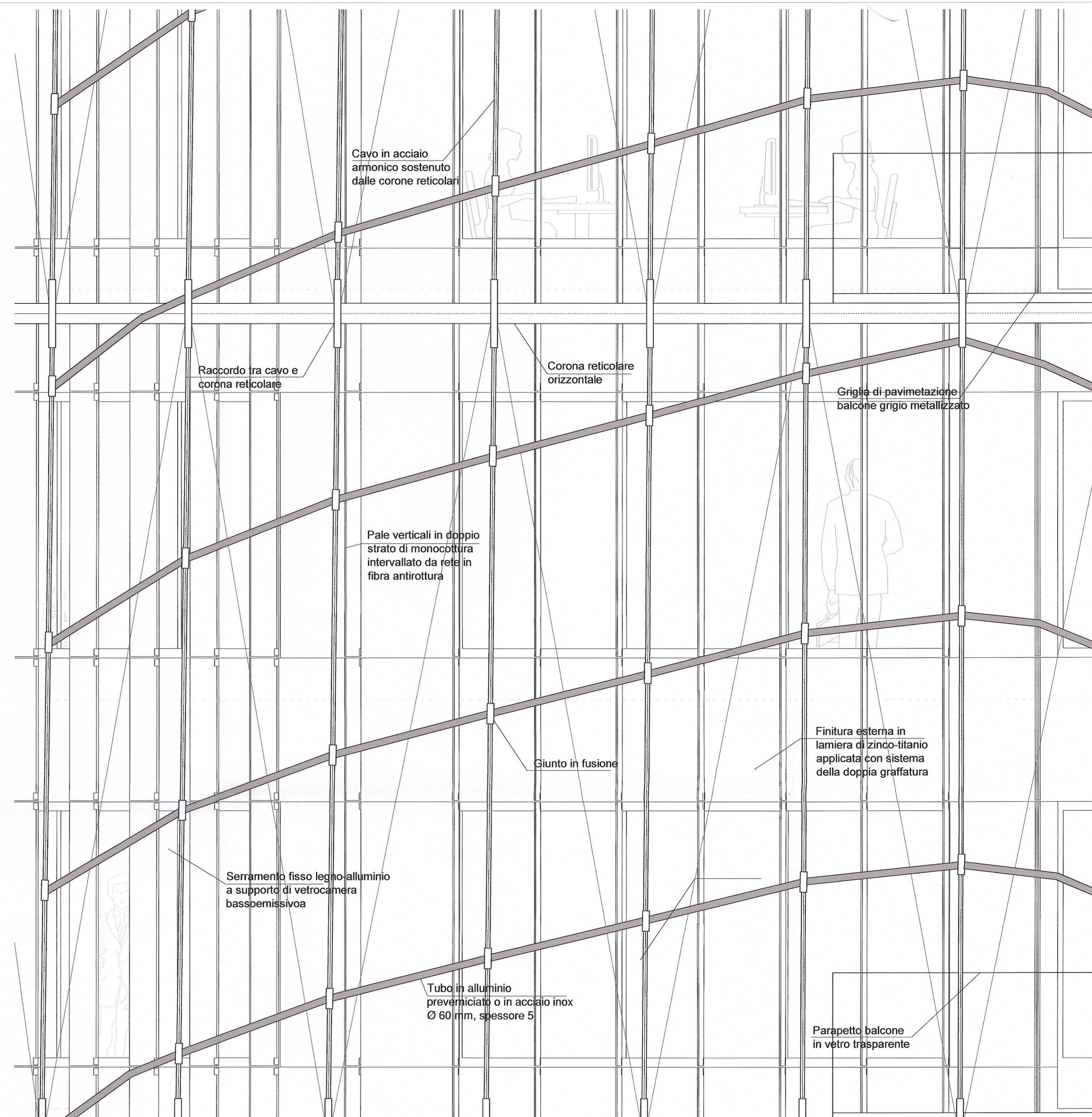
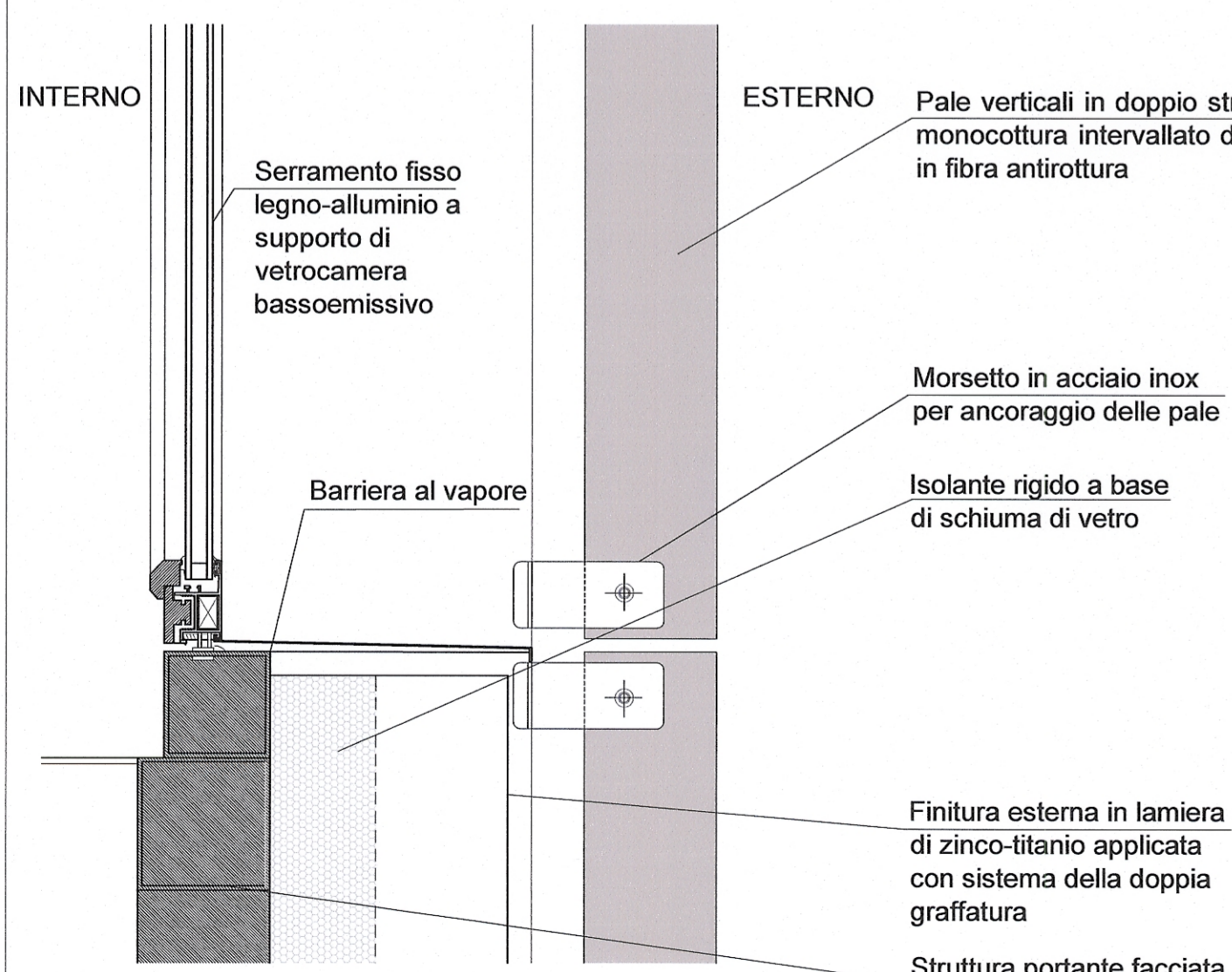


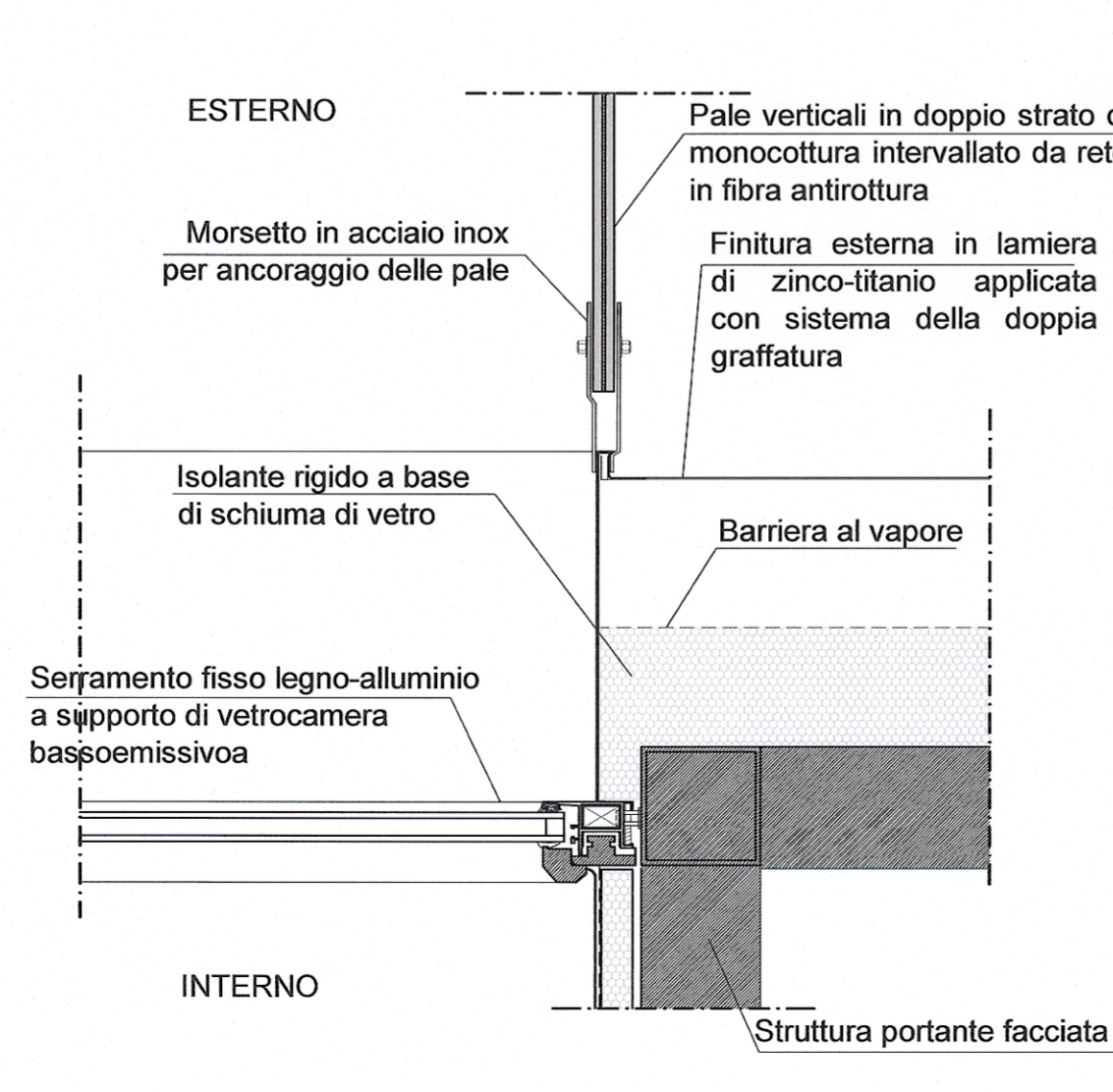
SEZIONE DI FACCIATA SCALE 1:20



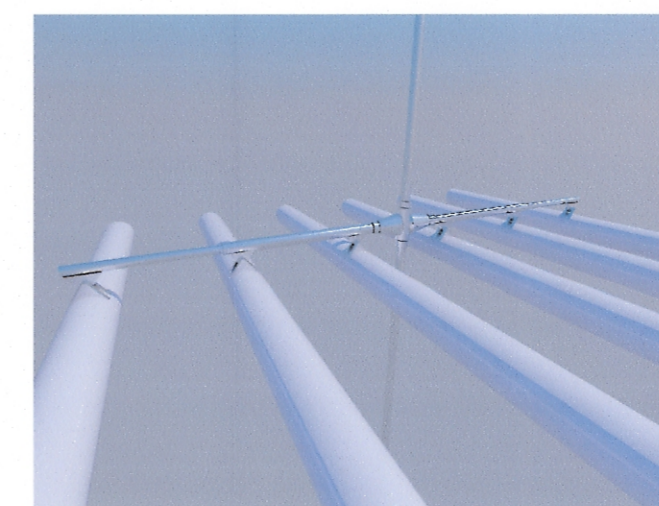
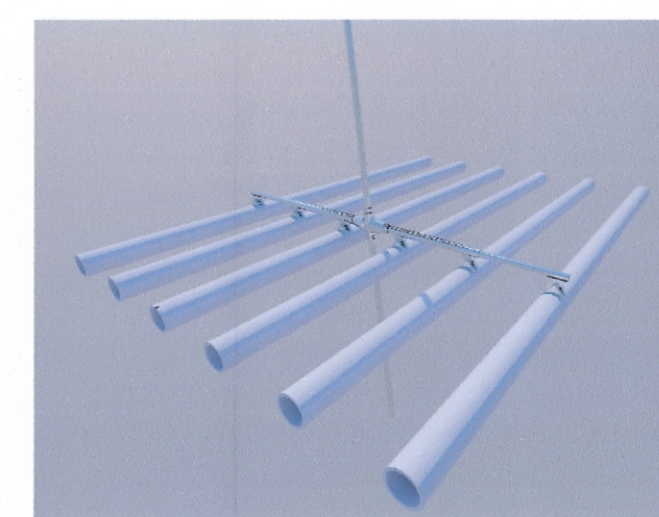
DETTAGLIO DI FACCIATA SCALE 1:20



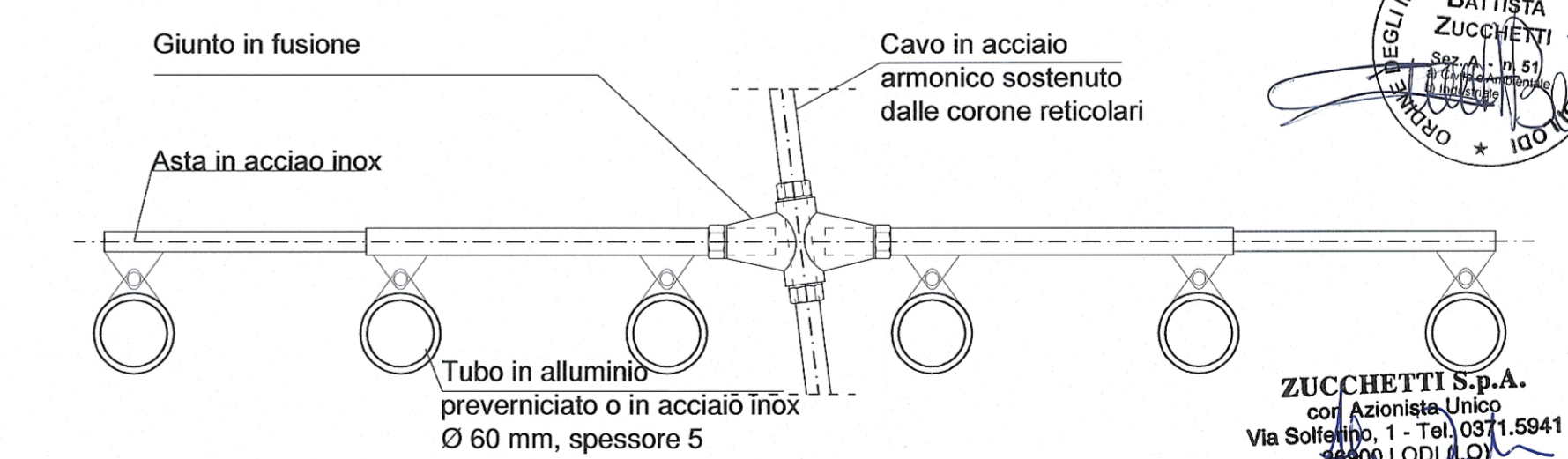
DETTAGLIO SCALE 1:5



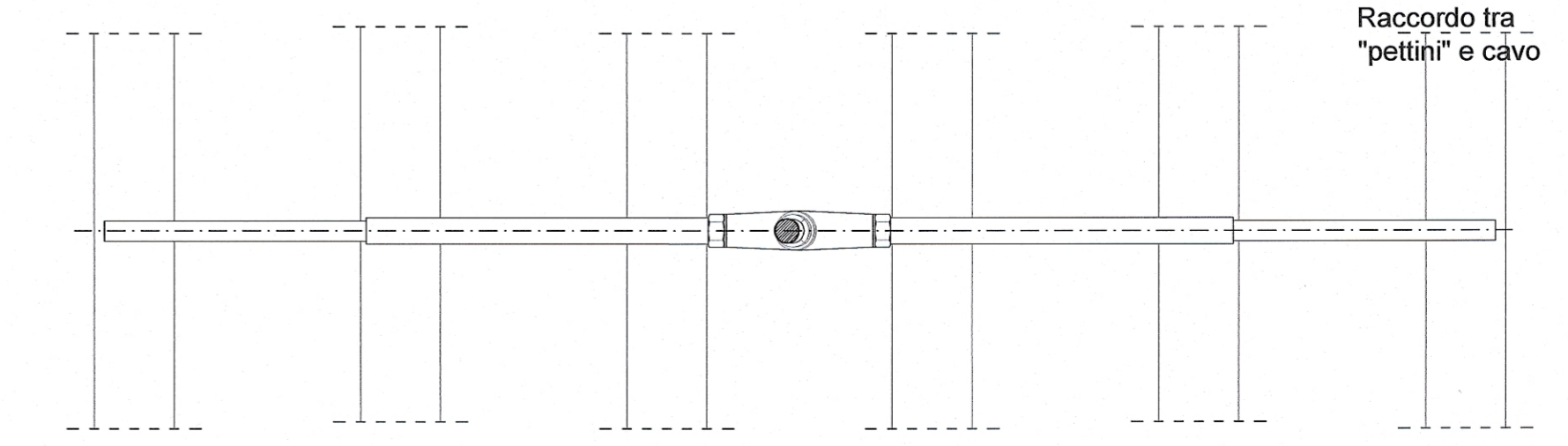
DETTAGLIO SCALE 1:5



VISTA DI DETTAGLIO SISTEMA ASTE E TUBI



SEZIONE TRASVERSALE SCALE 1:5



SEZIONE ORIZZONTALE SCALE 1:5



Progetto: Comune di Lodi
Torre per uffici
Via Achille Grandi 6 - 26900 Lodi

Committente: Zucchetti s.p.a.
Via Solfenino, 1 - 26900 Lodi (Utilizzatore)
Proprietario: APRI s.p.a.
Via Solfenino, 3 - 26900 Lodi

Oggetto: Permesso di costruire convenzionato in variante al P.G.T. vigente

Progettisti:
Progetto architettonico:
Marco Visconti architetto
Lungo Po Cadorna, 7 - 10124 Torino
T. 01119715601 - F. 01119715072 - ma.visconti@libero.it

Progetto antincendio:
Ing. Battista Zucchetti
Via Gerolamo Cavanna, 5/c - 26900 Lodi
T./F. 0371431585 - ing.zucchetti@libero.it

Progetto strutturale e coordinamento alla progettazione:
Studio di ingegneria Pavesi ing. Carlo
Via ex Settembre, 21 - 26900 Lodi (MI)
T. 0371423203-550397 - F. 0371425483 - stpavesi@quipo.it

Progetto impianti e fisica dell'edificio:
Manens - Tifs s.p.a.
Via Campofovere, 21 - 37129 Verona
T. 045/8036100 - verona@manens-tifs.it - www.Manens-Tifs.it



TITOLO: Progetto Antincendio

Elaborato: Particolari costruttivi
N°Disegno: Tav. 13
VV.F

Scala: 1:20 - 1:5
Emissione: 25 / 07 / 2012
Rev. 1: 08 / 08 / 2012
Rev. 2: 24 / 08 / 2012
Rev. 3: 09 / 11 / 2012