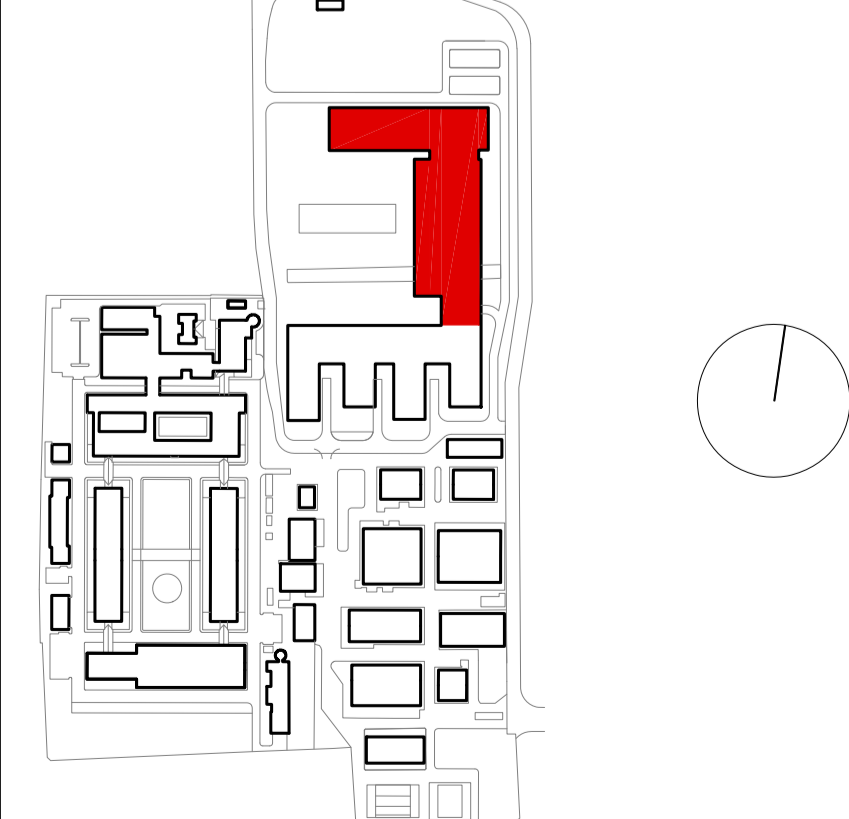
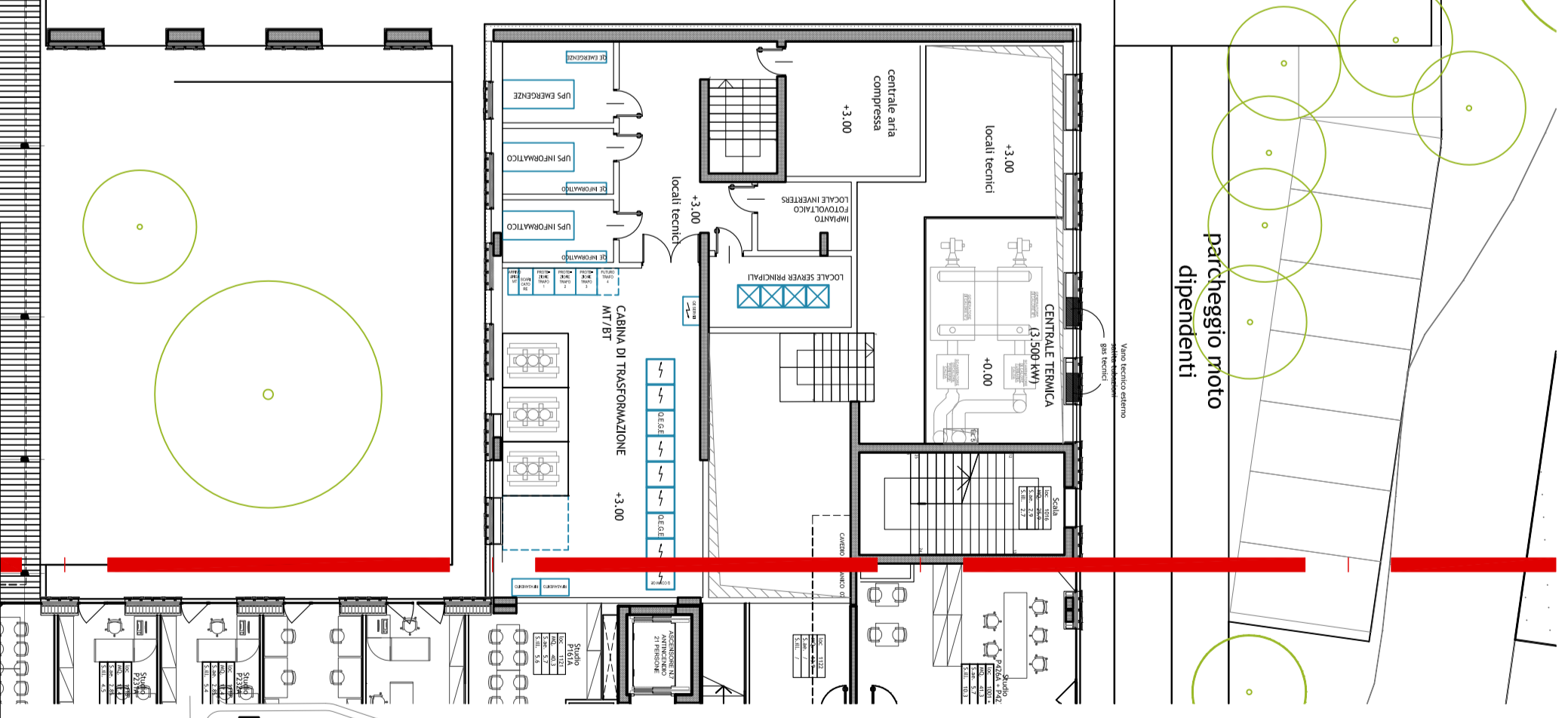
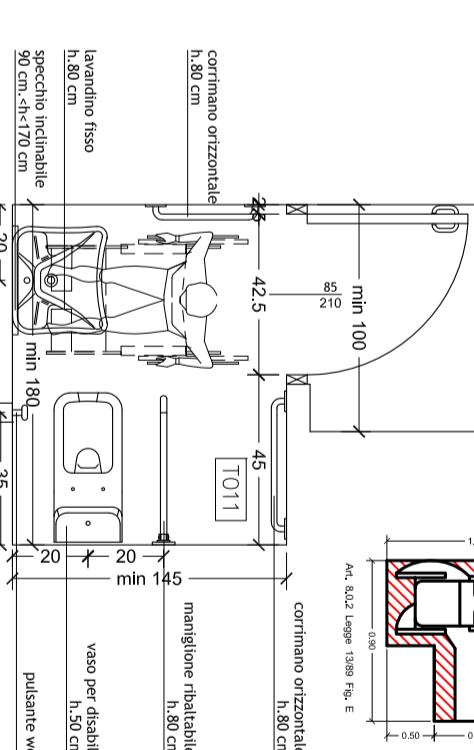
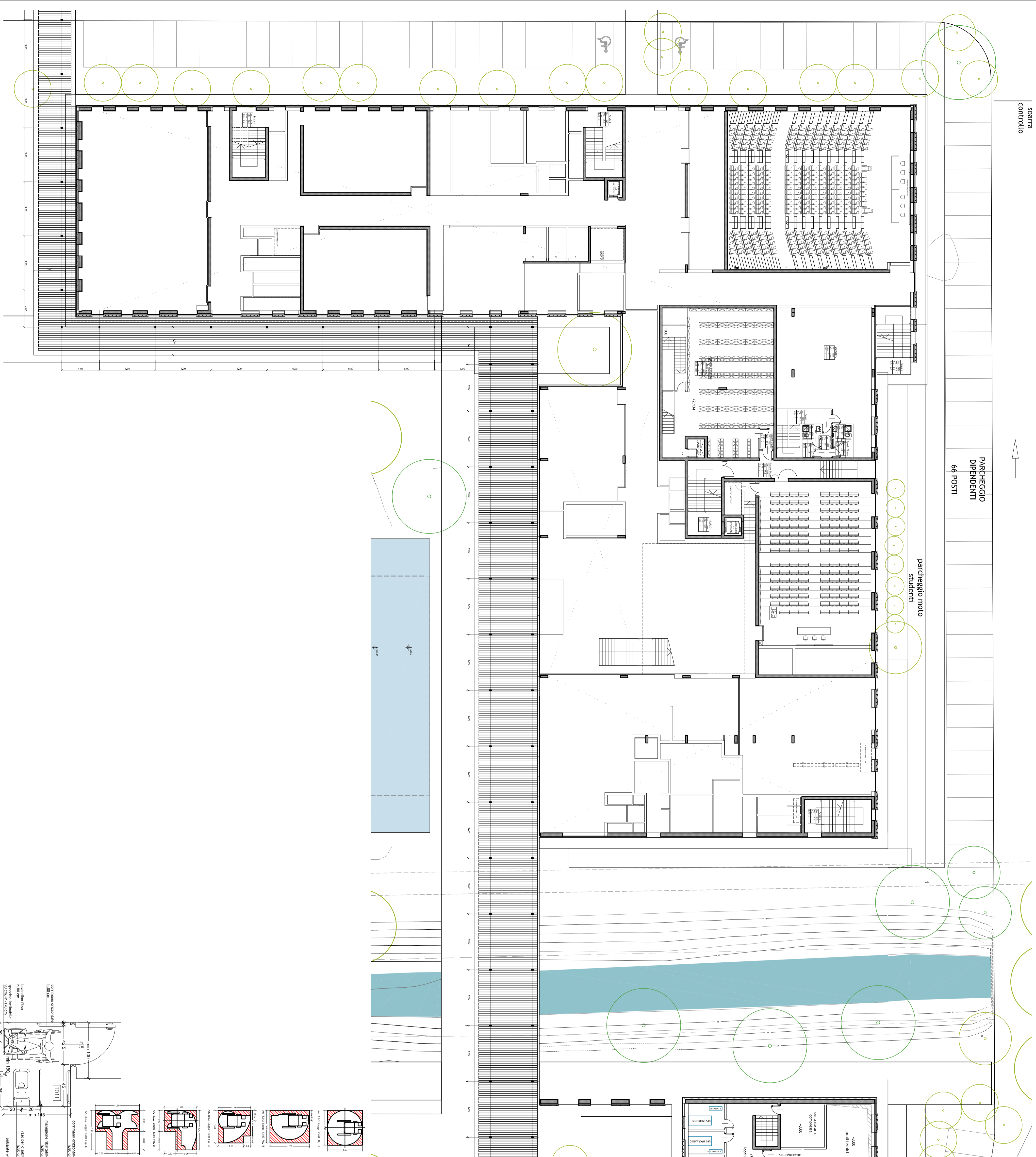


spazza controllo

PARCHEGGIO DIPENDENTI 66 POSTI

parceggio moto studenti

parceggio moto dipendenti



UNIVERSITÀ DEGLI STUDI DI MILANO
 DIVISIONE PROGETTAZIONE E GESTIONE
 DEL PATRIMONIO IMMOBILIARE

POLO DELL'UNIVERSITÀ IN LODI
 DESTINATO AI CORSI DI LAUREA DELLA FACOLTÀ DI
 MEDICINA VETERINARIA
 Realizzazione edifici per attività didattiche e dipartimentali

(codifica opera: 030 04NC)
 CODICE CIG: 5676539C29
 CODICE CUP: G13H14000020001

GRUPPO DI PROGETTAZIONE: CAORUPO, ROMA & ASSOCIATES EUROPE Kuma and Associates, ERIDGE	RESPONSABILE DEL COORDINAMENTO: Studio Pession Associato
PROGETTAZIONE ARCHITETTONICA: Kuma and Associates, ERIDGE	STUDIO PESSON ASSOCIATO c/o via Galvani 66, 10126 TORINO, ITALIA T. +39 011 579224 F. +39 011 579213 www.studiopession.com
PROGETTAZIONE STRUTTURALE E SICUREZZA: F&M Ingegneria SPA	ARCHITETTO STUDIO ASSOCIATO via S. Pietro 10, 20121 MILANO, ITALIA T. +39 02 584000 F. +39 02 584002 www.archistudio.it
PROGETTAZIONE IMPIANTI TECNOLOGICI E PREVENZIONE INCENDI: Studio Pession Associato	INGEGNERIA via S. Pietro 10, 20121 MILANO, ITALIA T. +39 02 584000 F. +39 02 584002 www.ingegneriam.com

PROGETTO PER APPROVAZIONE ENTI

UNICO AE A.1.1.4008.01	TRACIA N.	TECNICA EDIFICIO	AREA PER APPROVAZIONE
1:200	LOTTO 1 - TAVOLA SULL'ELIMINAZIONE DELLE BARRIERE ARCHITETTONICHE (OPR 503/2006) - PIANTA PIANO PRIMO	12.01.2015	Progetto Contrazione Qualità - K&C&S&A