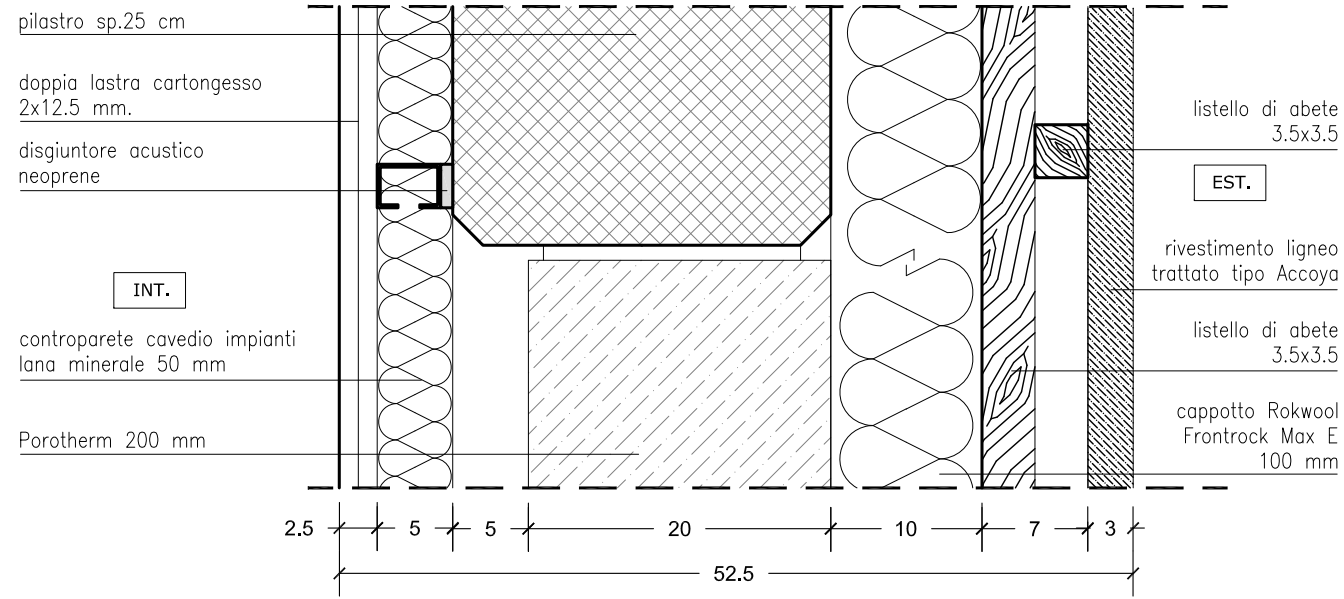
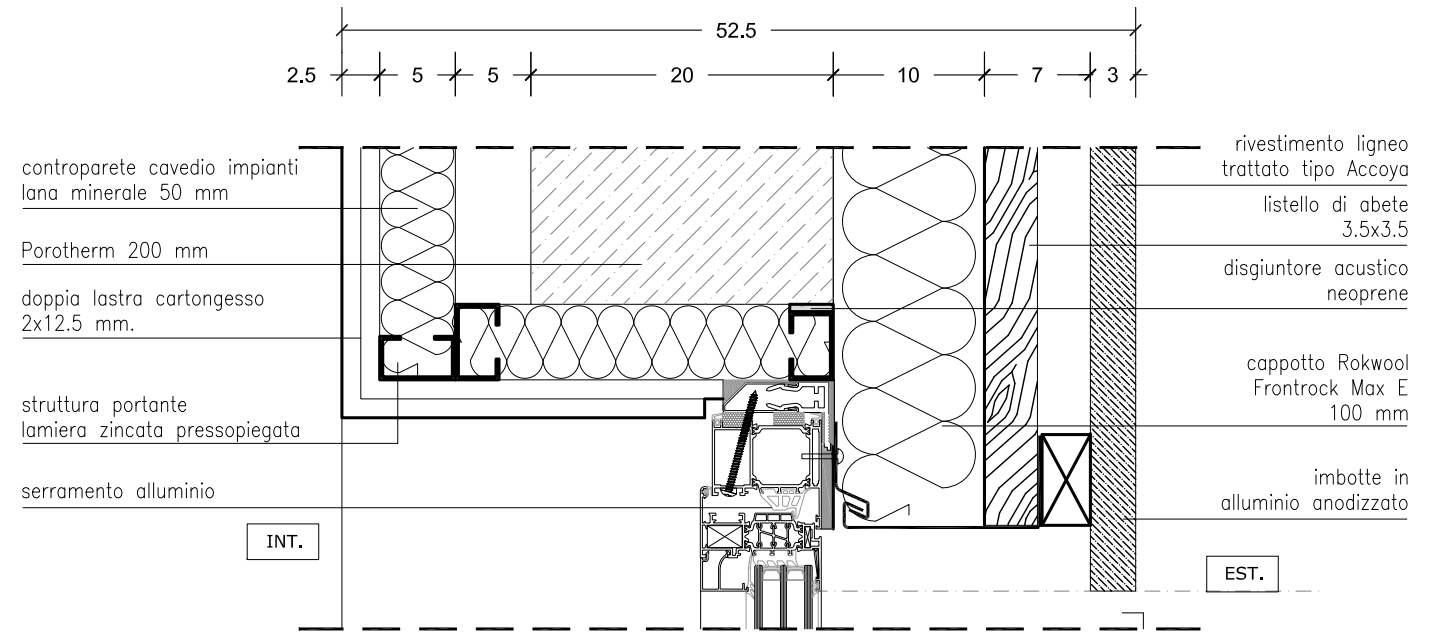




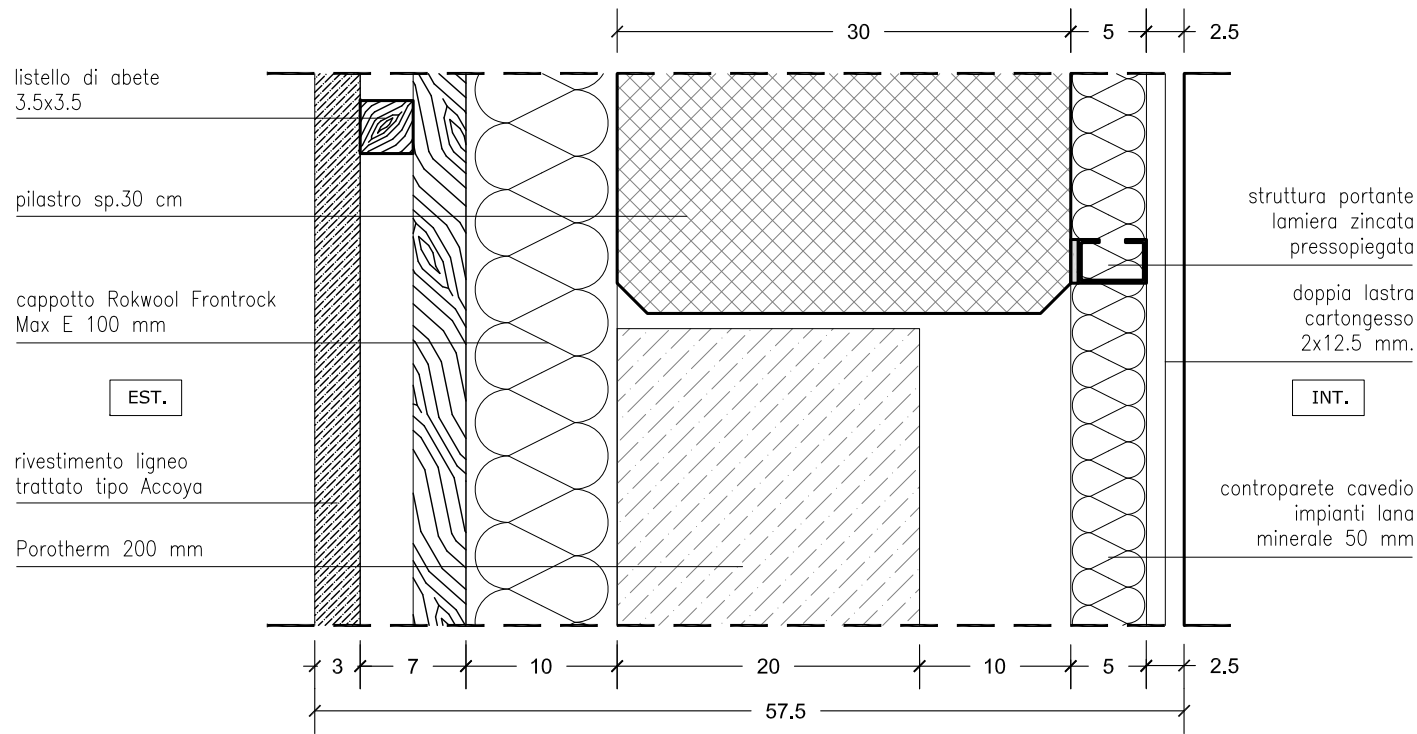
N.B.1: LE STRUTTURE METALLICHE DI PARETI E CONTROPARETI DOVRANNO ESSERE ACUSTICAMENTE DISGIUNTE LUNGO TUTTO IL PERIMETRO DELLE STRUTTURE PORTANTI MEDIANTE NASTRI ADESIVI IN POLIETILENE RETICOLARE A CELLE CHIUSE  
 N.B.2: RADDOPPIO DEI PROFILI METALLICI STRUTTURALI OGNI QUALVOLTA L'ALTEZZA DELLA PARTETE LO RICHIEDA



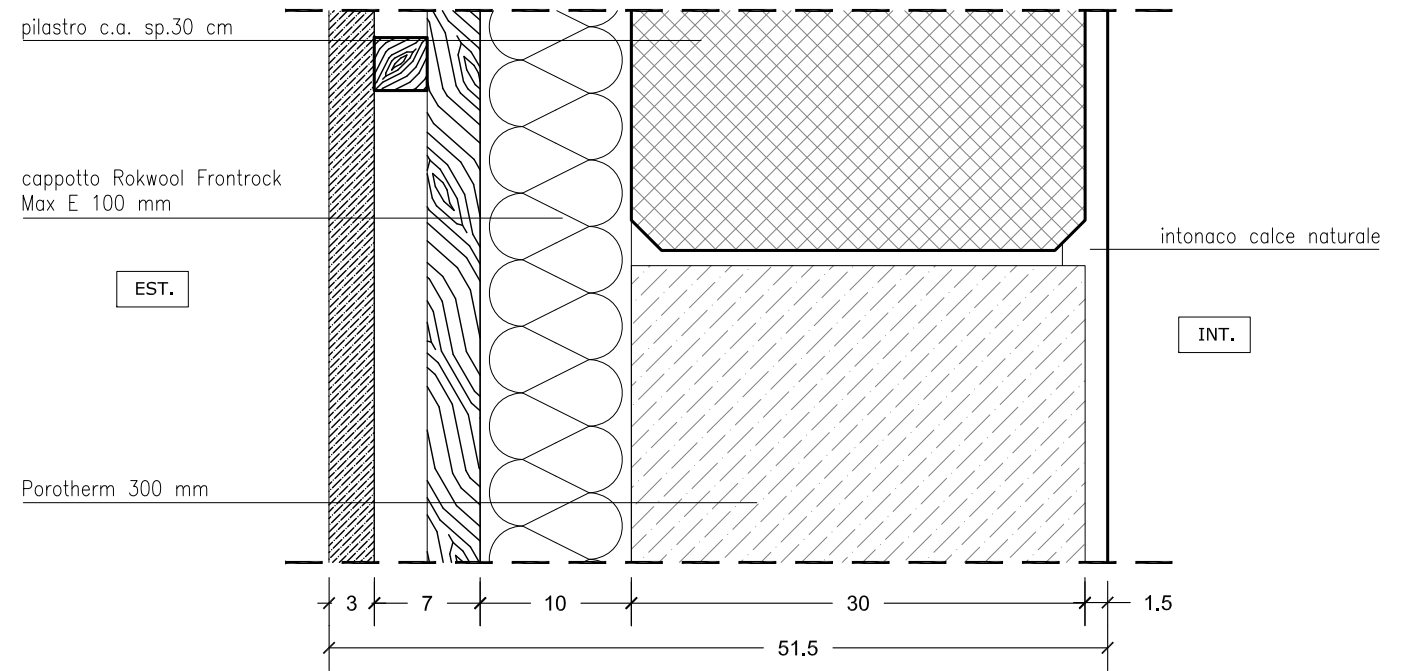
**M1 MURO ESTERNO**  
( sezione orizzontale )



**M2 MURO ESTERNO**  
( sezione orizzontale )

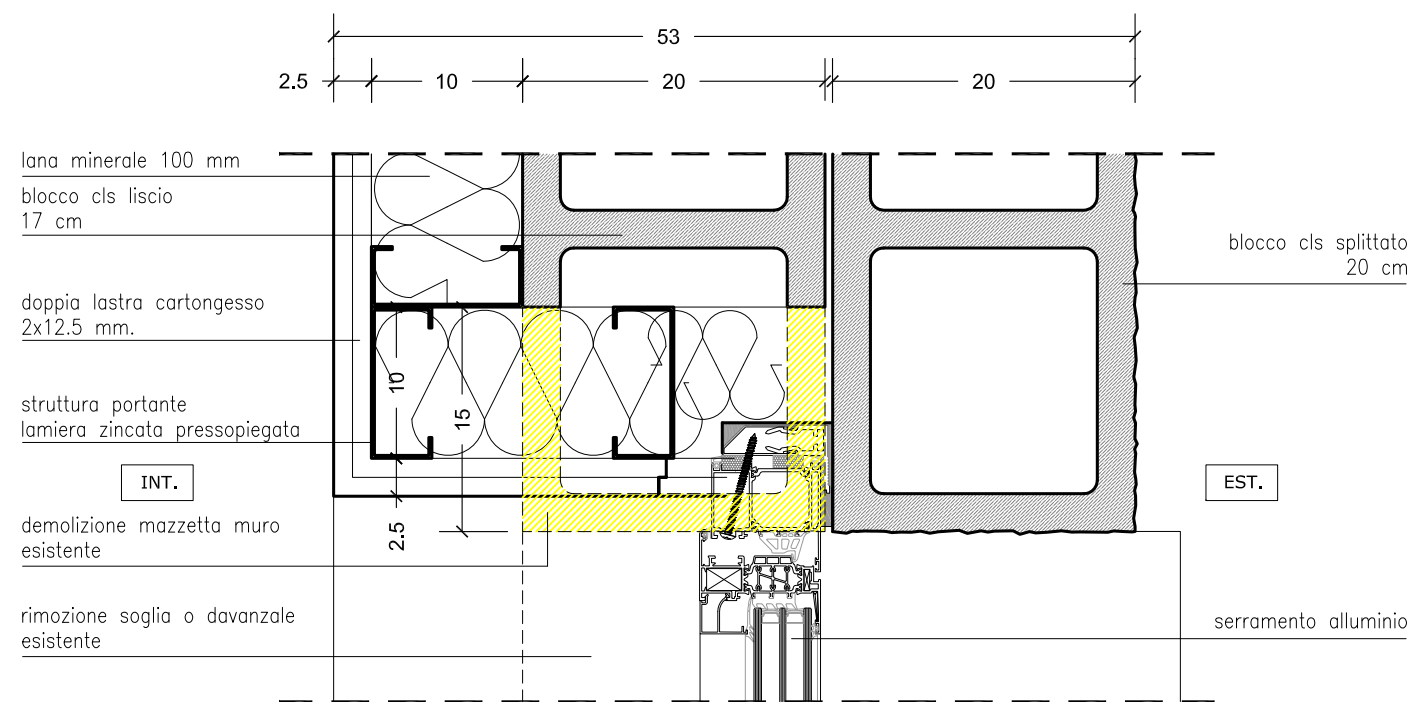


**M3 MURO ESTERNO**  
( sezione orizzontale )

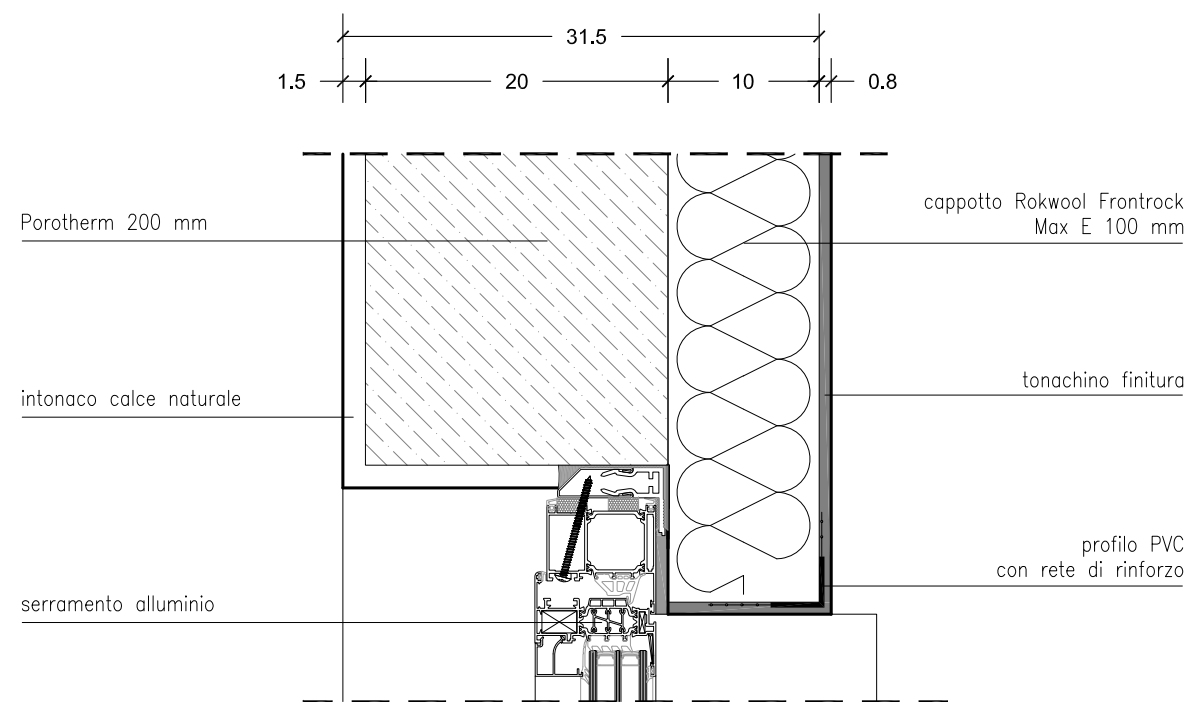


**M4 MURO ESTERNO**  
( sezione orizzontale )

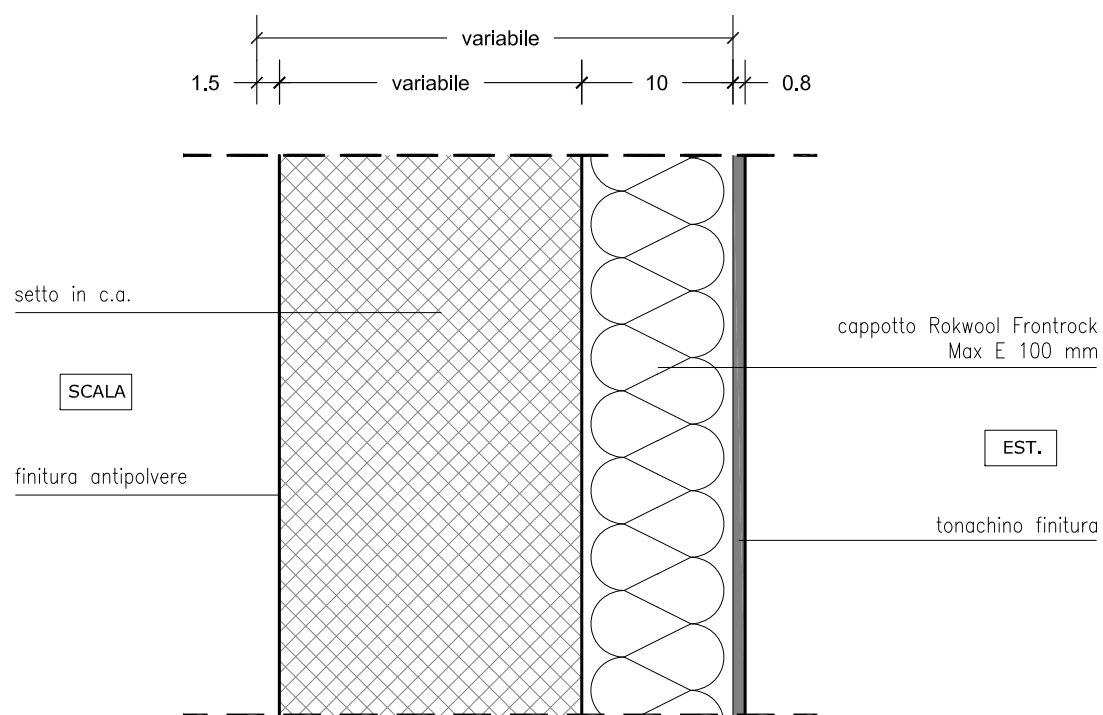
N.B.1: LE STRUTTURE METALLICHE DI PARETI E CONTROPARETI DOVRANNO ESSERE ACUSTICAMENTE DISGIUNTE LUNGO TUTTO IL PERIMETRO DELLE STRUTTURE PORTANTI MEDIANTE NASTRI ADESIVI IN POLIETILENE RETICOLARE A CELLE CHIUSE  
 N.B.2: RADDOPPIO DEI PROFILI METALLICI STRUTTURALI OGNI QUALVOLTA L'ALTEZZA DELLA PARTETE LO RICHIEDA



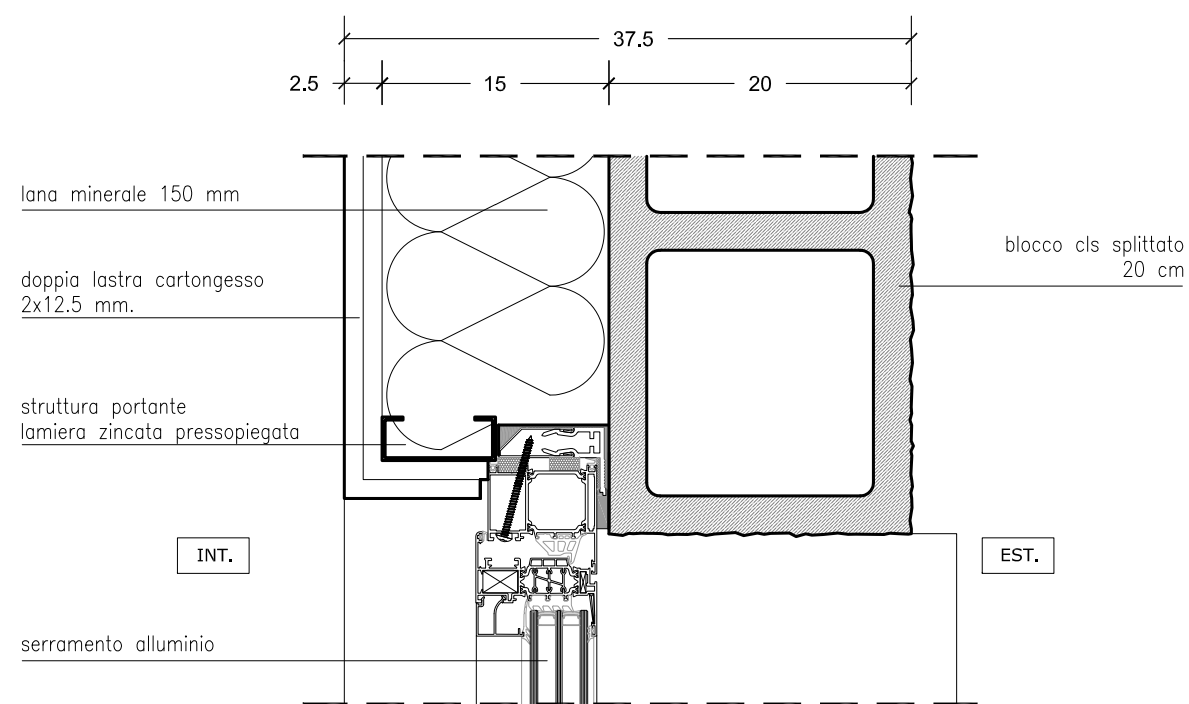
M5 MURO ESTERNO  
( sezione orizzontale )



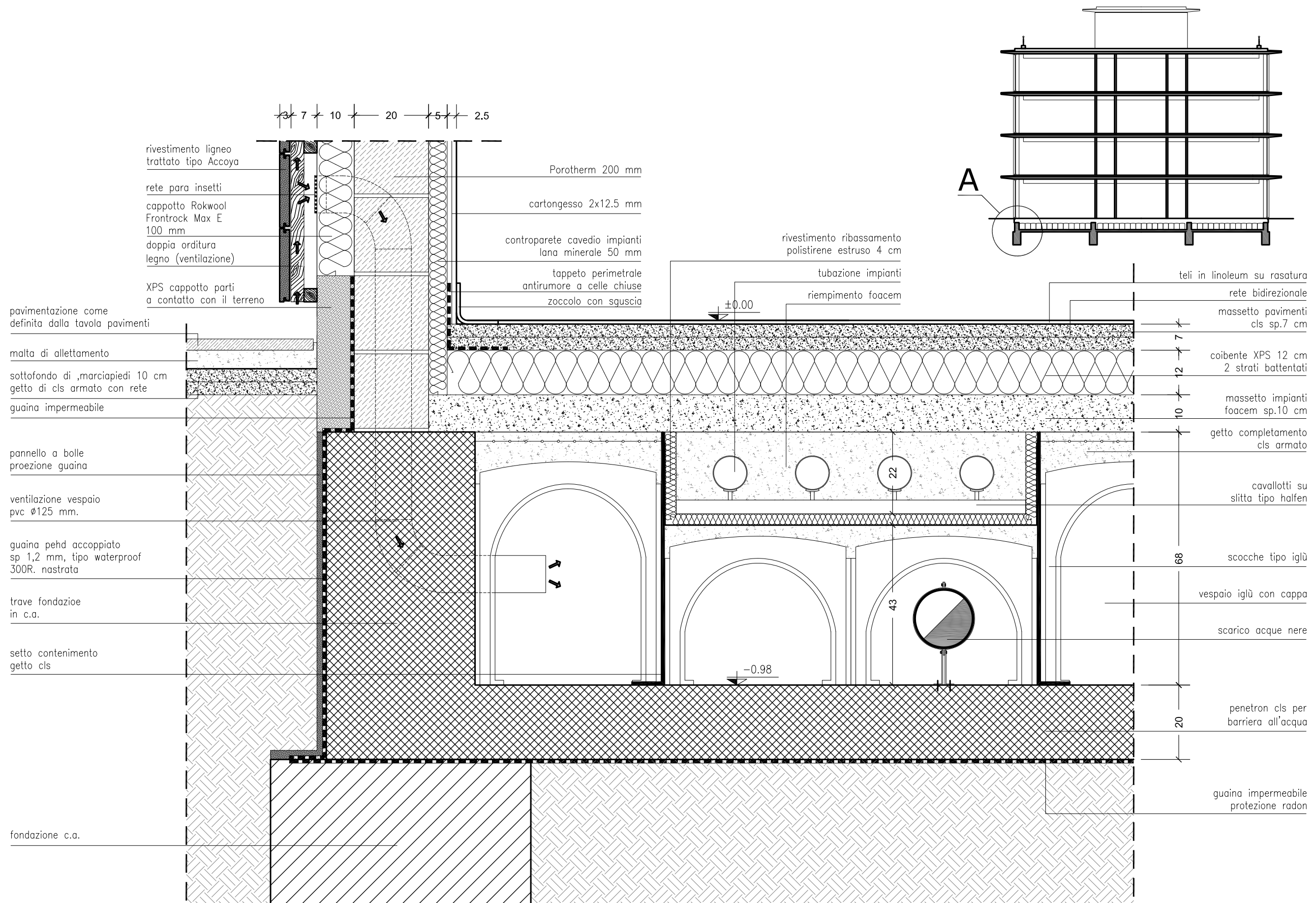
M6 MURO ESTERNO  
( sezione orizzontale )



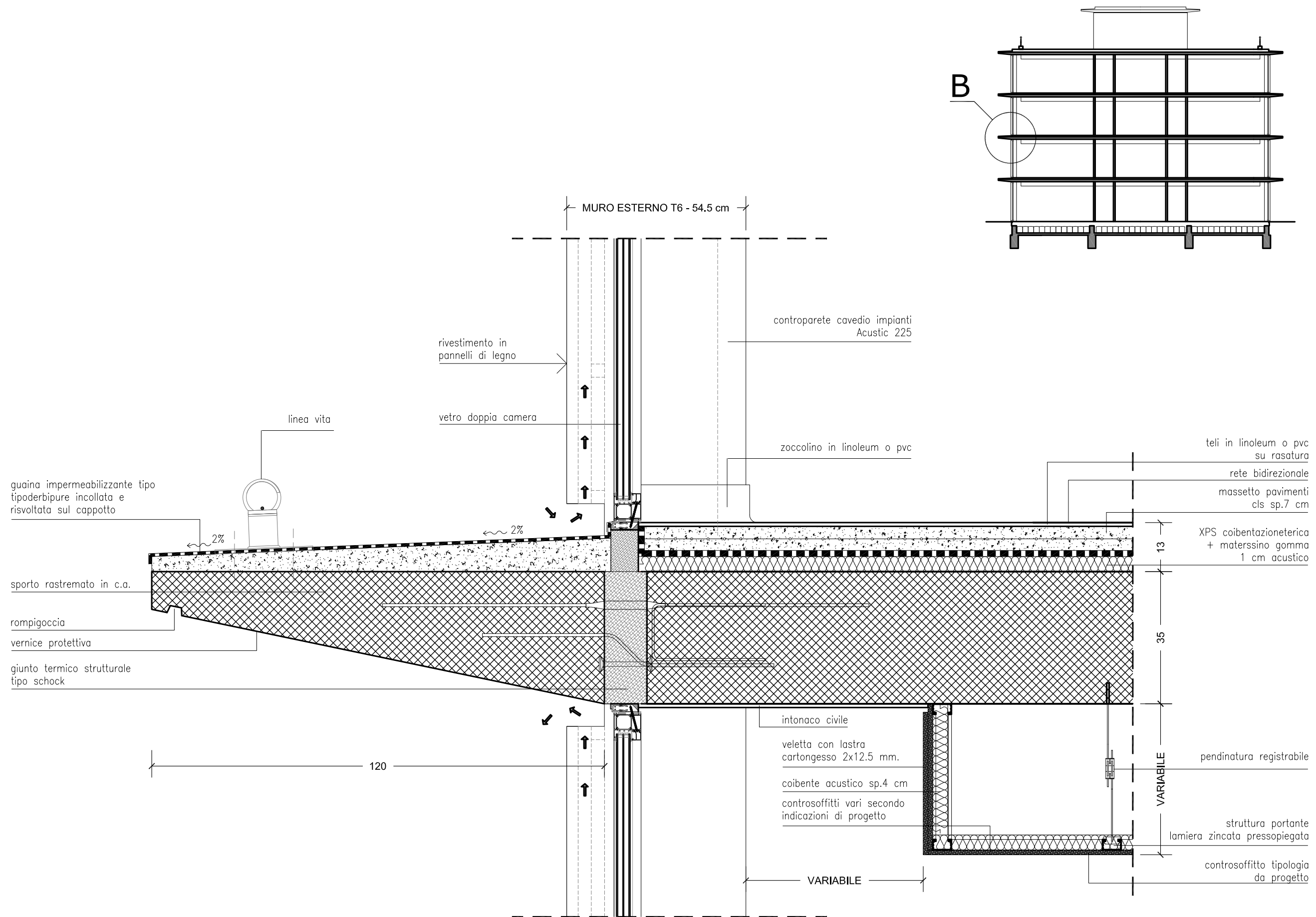
M7 MURO ESTERNO  
( sezione orizzontale )



M8 MURO ESTERNO  
( sezione orizzontale )

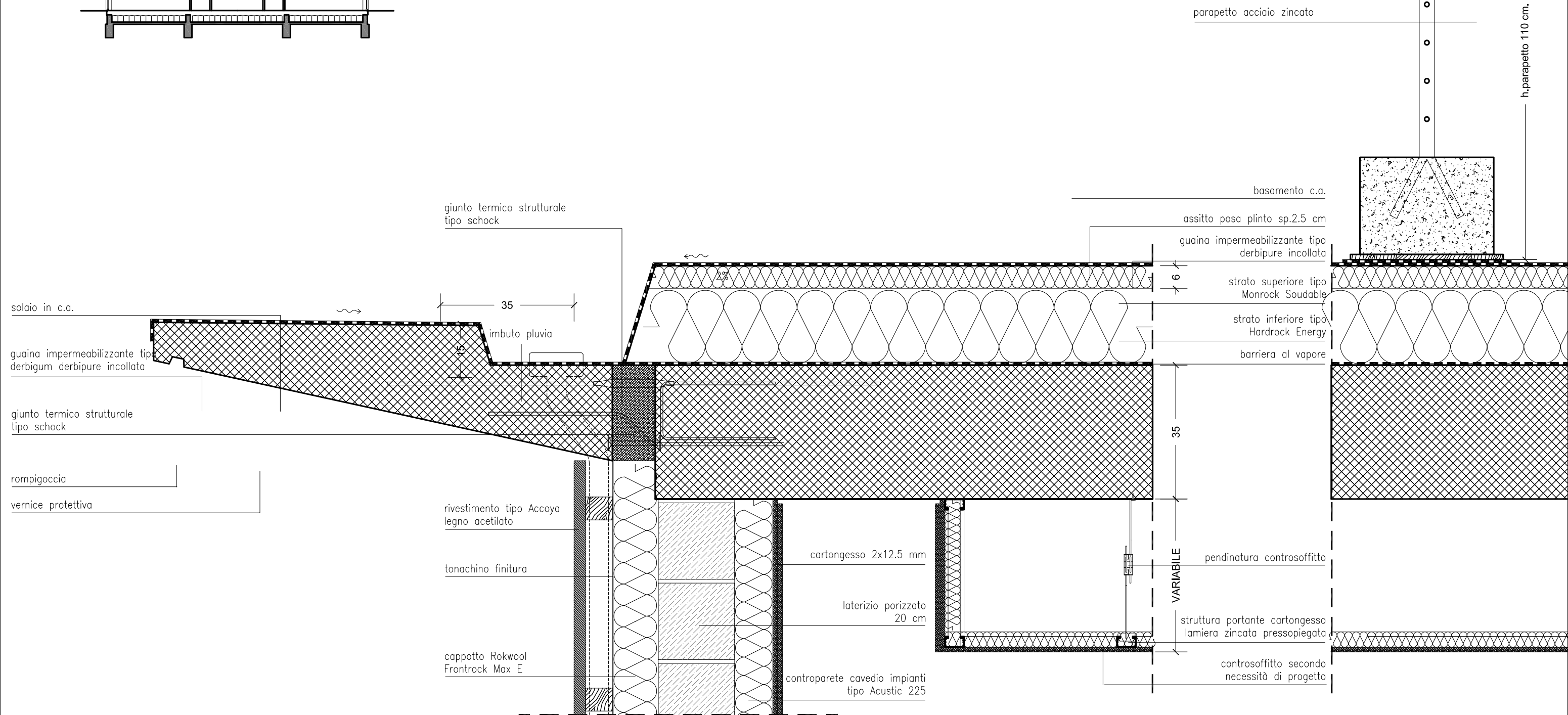
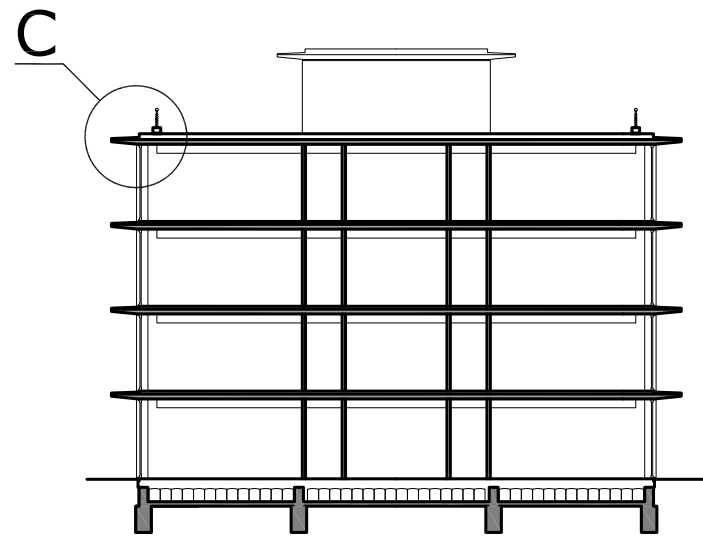


9305 - NODO SEZIONE VERTICALE- ATTACCO A TERRA - SCALA 1:10

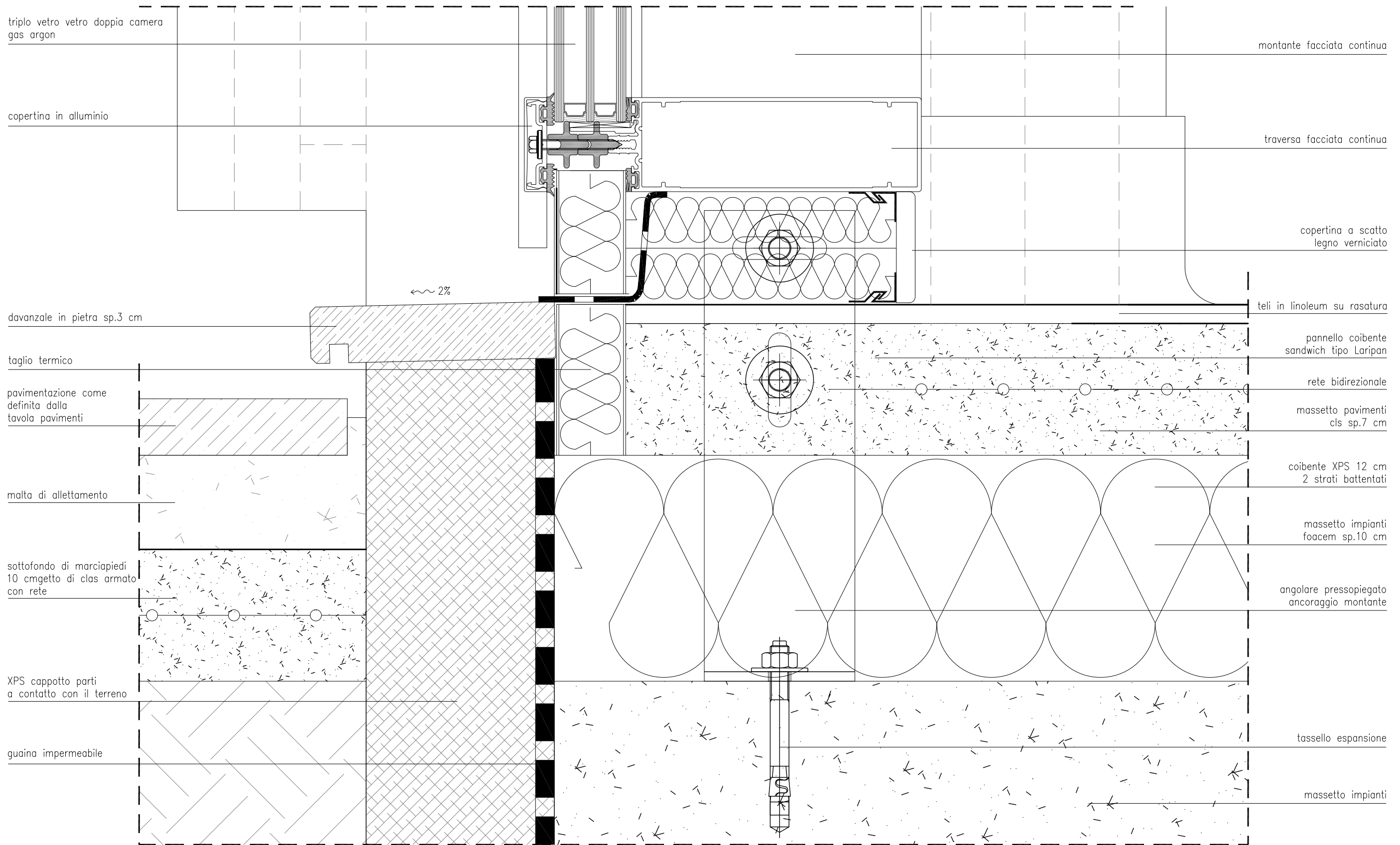


9306 - NODO SEZIONE VERTICALE - SOLAIO INTERMEDIO - SCALA 1:10

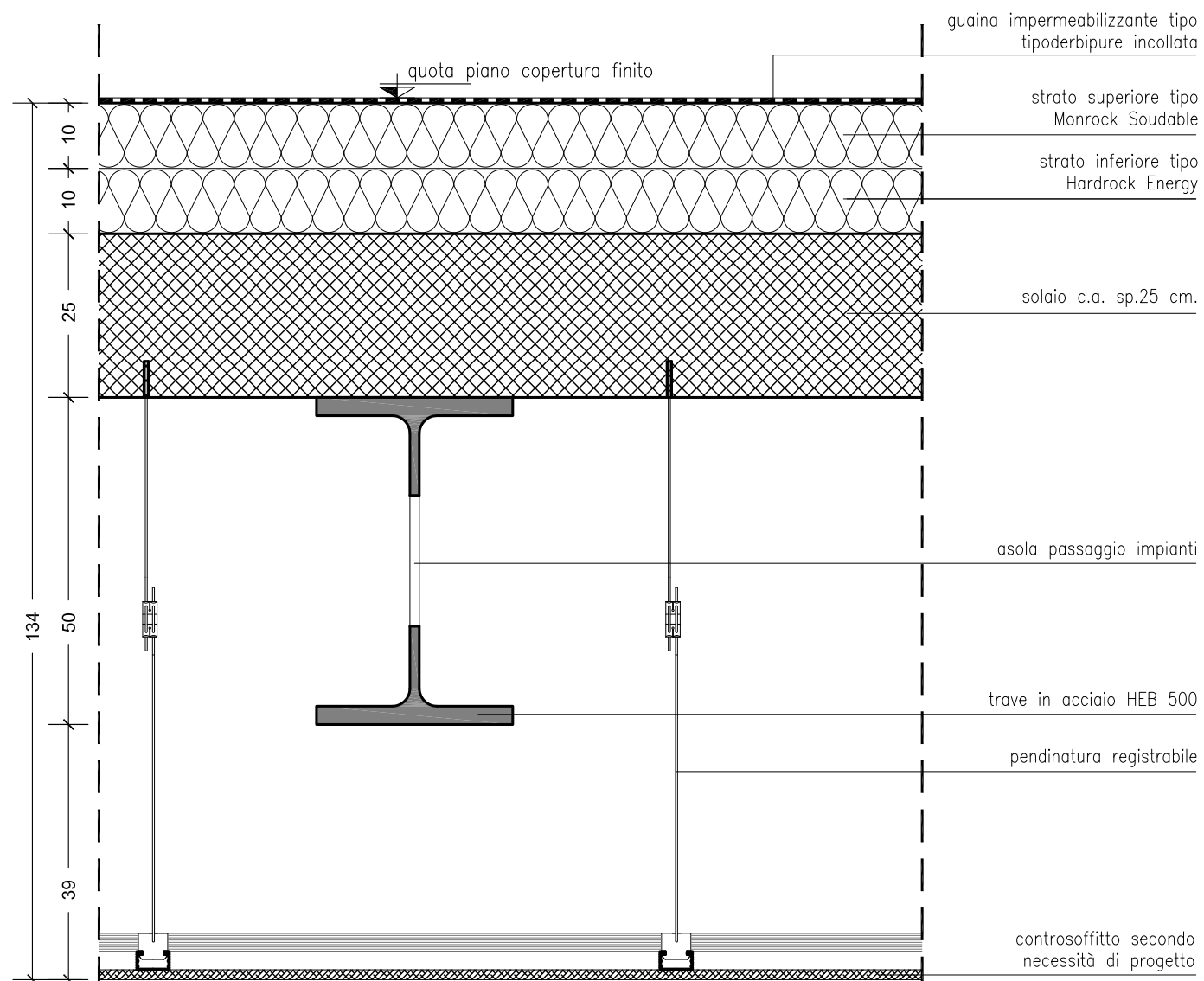
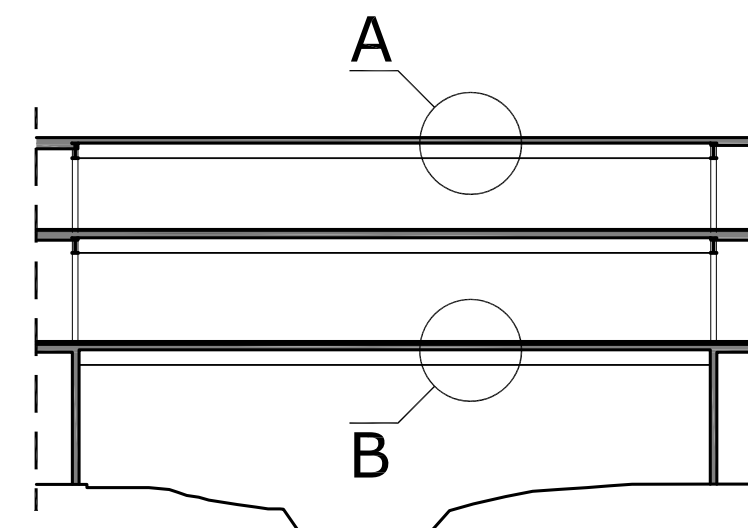




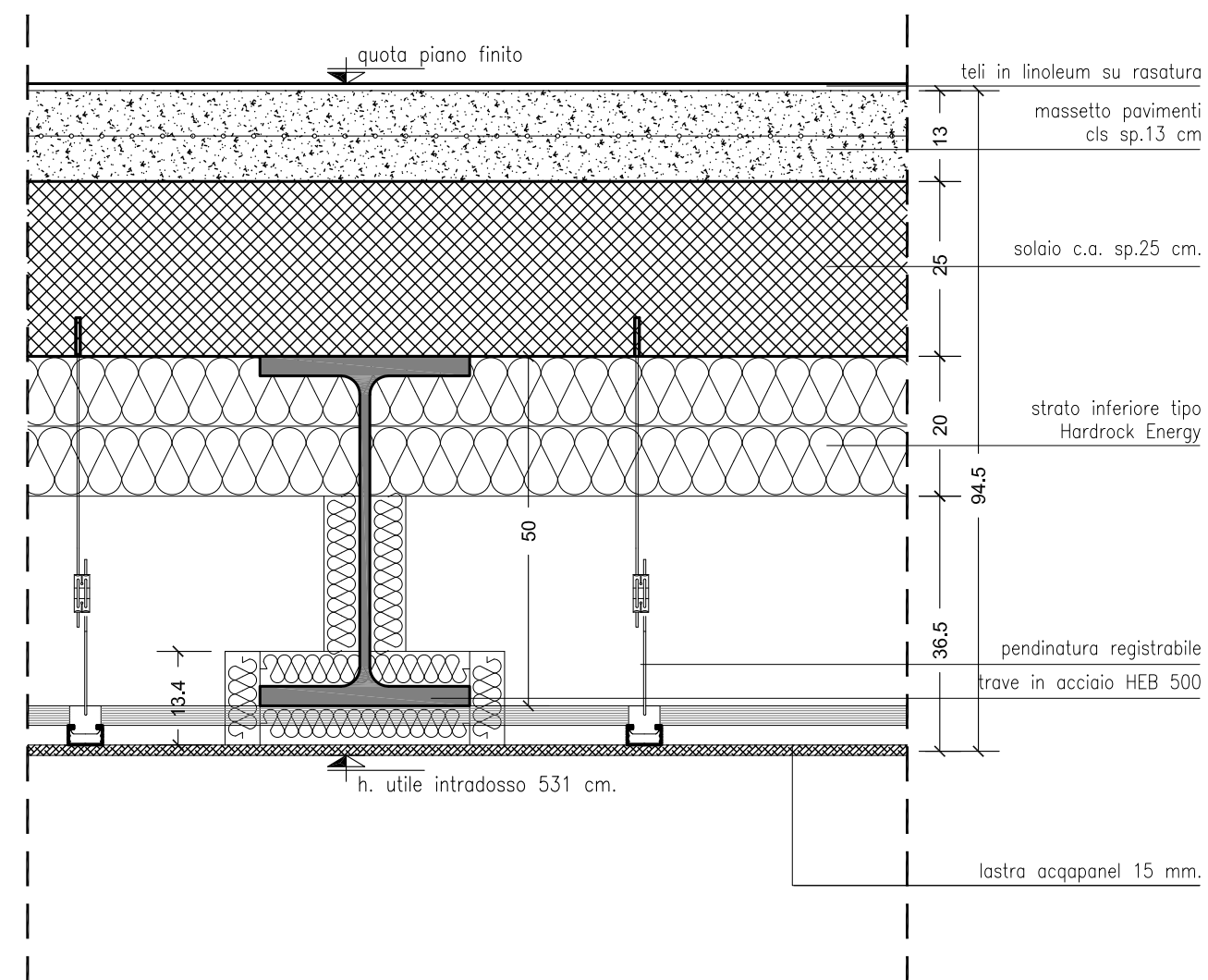
4307 - NODO SEZIONE VERTICALE - SOLAIO COPERTURA - SCALA 1:10



9308 - FACCIATA CONTINUA - ATTACCO A TERRA - SCALA 1:2

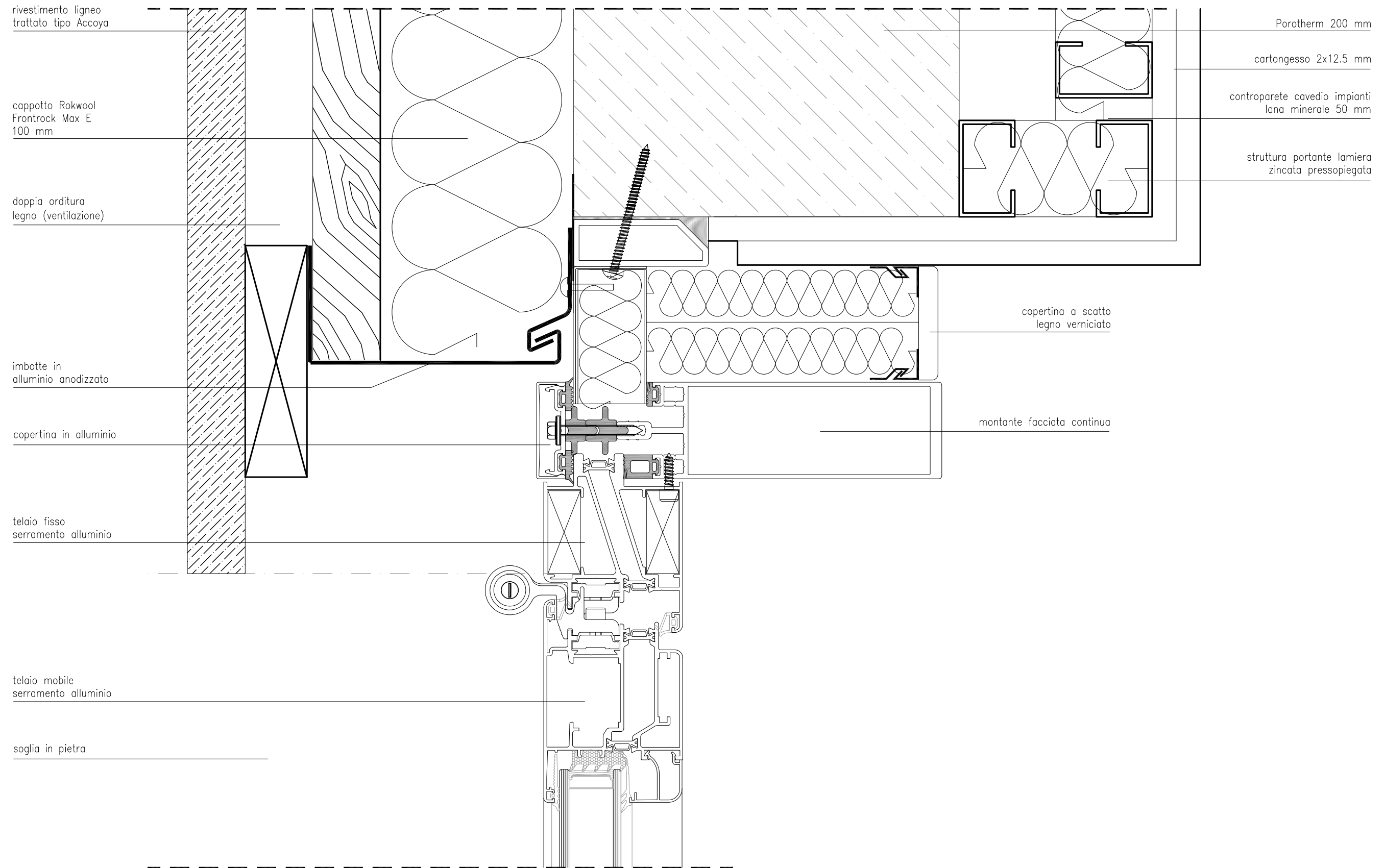


NODO A



NODO B





9309 - FACCIATA CONTINUA - ATTACCO A MURO - SCALA 1:2