



PROVINCIA
DI LODI

Dipartimento II – Tutela ambientale
U.O. Aria, Acqua ed energia

Provincia di Lodi Via Fanfulla, 14 – 26900 Lodi
C.F. 92514470159
tel. 0371.442.1 fax 0371.416027
pec: provincia.lodi@pec.regione.lombardia.it

N. prot. 09.02.05/1804

Allegati n. 1

Lodi,

Spett. le
SUAP del Comune di Lodi
Piazzale Forni, 1
26900 LODI

Oggetto: **VIANSI DI MONACO GAETANO – sede legale ed insediamento produttivo in Comune di Lodi, C.so Mazzini, 61**
D.P.R. 13 Marzo 2013 n. 59 - Trasmissione Determinazione Dirigenziale di adozione dell'Autorizzazione Unica Ambientale

In allegato si trasmette la Determinazione Dirigenziale n. REGDE/750/2014 del 07/07/2014 di adozione dell' Autorizzazione Unica Ambientale per la ditta VIANSI DI MONACO GAETANO per gli adempimenti di competenza.

Rimanendo a disposizione per quant'altro necessario si inviano

Distinti saluti

Il Responsabile dell'U.O.
Dott.ssa Silvia Pagani
Documento informatico sottoscritto con firma digitale
(art. 24 del D.Lgs. 07/03/2005, 82)

Responsabile del Procedimento:
Dott. ssa Silvia Pagani

Referente per l'istruttoria amministrativa:
Sig. Armando Bertolotti
Tel. 0371.442296 fax 0371.416027
e-mail: armando.bertolotti@provincia.lodi.it

TUTELA AMBIENTALE



PROVINCIA
DI LODI

Dipartimento Tutela Ambientale

U.O. Aria, Acqua ed Energia

Determinazione n° REGDE / 750 / 2014

Lodi 07-07-2014

(Tutela Ambientale - 128 - 2014)

**OGGETTO: DITTA VIANSI DI MONACO GAETANO – SEDE LEGALE ED INSEDIAMENTO
PRODUTTIVO IN COMUNE DI LODI, C.SO MAZZINI, 61. AUTORIZZAZIONE UNICA
AMBIENTALE (AUA) AI SENSI DEL DPR 13/03/2013, N. 59.**

IL DIRIGENTE DEL DIPARTIMENTO II

ATTESA la propria competenza derivante dal Decreto n. REGDP/98/2013 del 18/12/2013;

VISTO il DPR 13 marzo 2013, n. 59 “Regolamento recante la disciplina dell’autorizzazione unica ambientale e la semplificazione di adempimenti amministrativi in materia ambientale gravanti sulle piccole e medie imprese e sugli impianti non soggetti ad autorizzazione integrata ambientale, a norma dell’articolo 23 del decreto - legge 9 Febbraio 2012, n. 5, convertito, con modificazioni, dalla legge 4 Aprile 2012, n. 35”;

VISTA la Circolare Regionale n. 19 del 05.08.2013 “Primi indirizzi regionali in materia di Autorizzazione Unica Ambientale”;

VISTA la Circolare del Ministero dell’Ambiente e della Tutela del Territorio e del Mare, 7 novembre 2013, prot. n. 0049801 “Circolare recante chiarimenti interpretativi relativi alla disciplina dell’autorizzazione unica ambientale nella fase di prima applicazione del decreto del Presidente della Repubblica 13 marzo 2013, n. 59”;

VISTE:

- la domanda di rinnovo dell’autorizzazione allo scarico in pubblica fognatura presentata in data 18.06.2013 all’Ufficio d’Ambito di Lodi dalla ditta VIANSI DI MONACO GAETANO, con sede legale ed insediamento produttivo in Comune di Lodi, Corso Mazzini, 61;
- la nota n. 916 del 02.07.2013 (prot. prov. 21381 del 03.07.2013), con la quale l’Ufficio d’Ambito di Lodi ha provveduto a trasmettere, ai sensi e per gli effetti di cui al D.P.R. 59/2013, allo Sportello Unico per le Attività Produttive del Comune di Lodi, la domanda presentata dalla ditta Viansi di Monaco Gaetano;
- la nota, acquisita in atti con prot. prov. 24539 del 05.08.2013 con la quale lo Sportello Unico per le Attività Produttive del Comune di Lodi ha trasmesso la sopra citata domanda corredata della documentazione necessaria, ai sensi dell’art.4 c. 1 del DPR 59/2013, comunicando contestualmente l’avvio del procedimento ai sensi della Legge 241/1990 e s.m.i.;
- la nota n. 34064 del 14.11.2013, con la quale l’Ufficio d’Ambito di Lodi, ha comunicato che “la documentazione allegata alla domanda non risulta mancare di elementi necessari alla prosecuzione dell’istruttoria”, segnalando tuttavia che “...non è presente agli atti dell’Ufficio una versione in formato elettronico della planimetria di riferimento della fognatura interna approvata con l’aggiornamento dell’autorizzazione del 30/06/2011”;
- la nota del 26.11.2013, prot. prov. n. 35294, con la quale la Provincia di Lodi, per il tramite del SUAP di Lodi, ha richiesto alla ditta le integrazioni;
- la documentazione integrativa presentata dalla ditta al SUAP del Comune di Lodi in data

29.01.2014 e da quest'ultimo trasmessa alla Provincia di Lodi in data 21.02.2014, in atti con n. 5226 del 21.02.2014;

RILEVATO che l'istanza AUA riguarda il rinnovo del seguente titolo abilitativo di cui all'art. 3 comma 1 lettera a) del DPR 59/2013:

- autorizzazione allo scarico in pubblica fognatura delle acque di meteoriche di dilavamento e di lavaggio del piazzale di pertinenza della ditta, cui al capo II del titolo IV della sezione II della Parte terza del decreto legislativo 3 aprile 2006, n. 152;

RILEVATO che la Ditta è in possesso dell'Autorizzazione allo scarico in pubblica fognatura rilasciata dall'Ufficio d'Ambito di Lodi n. 11 del 19.04.2010 con scadenza al 19.04.2014, e di un aggiornamento alla succitata autorizzazione con il quale, in particolare, si disponeva l'integrazione della prescrizione di cui al punto 3, nonché la soppressione delle prescrizioni di cui ai punti n. 2, 8 e 98 dell'autorizzazione 11/2010;

DATO ATTO che l'Ufficio d'Ambito di Lodi è titolare delle funzioni in materia di scarichi in pubblica fognatura, ai sensi del D.Lgs. 152/2006 e dell'art 48 della L.R. 26/2003;

CONSIDERATO, alla luce delle disposizioni regionali, che per quanto riguarda lo scarico in pubblica fognatura delle acque reflue industriali, di prima pioggia e di lavaggio aree esterne, l'istruttoria di competenza dell'Ufficio d'Ambito provinciale, costituisce un endoprocedimento dell'Autorizzazione Unica Ambientale;

VISTO che, con nota del 15.01.2014 n. 64, assunta agli atti con prot. prov. 1099 del 15.01.2014, l'Ufficio d'Ambito della Provincia di Lodi esprime parere favorevole all'adozioni dell' Autorizzazione Unica Ambientale alle condizioni e alle prescrizioni contenute nella proposta di allegato tecnico;

PRESO ATTO che l'istruttoria tecnico – amministrativa condotta dal competente ufficio, in atti con nr. 20324 del 02.07.2014) si è conclusa con esito favorevole al rilascio dell'Autorizzazione Unica Ambientale, alle condizioni e con le prescrizioni riportate nell'allegato tecnico allegato alla presente, di cui costituisce parte integrante;

DATO ATTO che il DPR 59/2013 art. 3 comma 6 stabilisce che l'autorizzazione unica ambientale ha una durata di 15 anni a decorrere dalla data di rilascio e che, ai sensi del D. Lgs. 152/06, art. 124, comma 8 e della Circolare del Ministero dell'Ambiente e della Tutela del Territorio e del Mare, 7 novembre 2013, prot. n. 0049801, la domanda di rinnovo dovrà essere presentata almeno un anno prima della scadenza;

VISTI:

- il D. Lgs. 3/4/2006, n. 152 e s.m.i. recante "*Norme in materia ambientale*", che alla Parte Terza detta "*Norme in materia di difesa del suolo e lotta alla desertificazione, di tutela delle acque dall'inquinamento e di gestione delle risorse idriche*";
- il Regolamento Regionale n. 3/2006 "*Disciplina e regime autorizzatorio degli scarichi di acque reflue domestiche e di reti fognarie, in attuazione dell'articolo 52, comma 1, lettera a) della legge regionale 12 dicembre 2003, n. 26*";
- il Regolamento Regionale n. 4/2006 "*Disciplina dello smaltimento delle acque di prima pioggia e di lavaggio delle aree esterne, in attuazione dell'Art. 52, comma 1, lettera a) della legge regionale 12 dicembre 2003, n. 26*";
- la D.G.R. 29 marzo 2006 n. 8/2244 "*Approvazione del Programma di tutela e uso delle acque ai sensi dell'art. 44 del d.lgs 152/99 e dell'art. 55 c. 19 della l.r. 26/2003*";
- la D.G.R. 20 gennaio 2010 n. 8/11045 "*Linee guida per l'esercizio delle competenze in materia di scarichi nella rete fognaria da parte delle Autorità d'ambito*";
- il D.P.R. 19 ottobre 2011 n. 227 "*Regolamento per la semplificazione di adempimenti amministrativi in materia ambientale gravanti sulle imprese, a norma dell'articolo 49, comma 4-quater, del decreto-legge 31 maggio 2010, n. 78, convertito, con modificazioni, dalla legge 30 luglio 2010, n. 122. (12G0013)*";
- il "*Regolamento per l'esercizio delle competenze in materia di scarichi nella rete fognaria dell'Ambito Territoriale Ottimale di Lodi*" approvato con Del. Ass. AATO n. 10/2010;

DATO ATTO altresì che il presente provvedimento non comporta alcun impegno di spesa per la scrivente Amministrazione;

ATTESTATA sul presente provvedimento, ai sensi dell'art. 147 bis del D. Lgs. n. 267/2000, la regolarità e la correttezza amministrativa;

DETERMINA

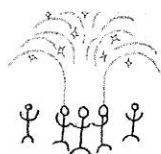
Sulla base delle premesse, che si intendono qui integralmente riportate:

1. di adottare, ai sensi del DPR 13 marzo 2013, n. 59, l'Autorizzazione Unica Ambientale per la ditta VIANSI DI MONACO GAETANO, con sede legale ed insediamento produttivo in Comune di Lodi, Corso Mazzini, 61 riguardante il seguente titolo abilitativo di cui all'art. 3 comma 1 lettera a):
 - autorizzazione allo scarico in pubblica fognatura delle acque di meteoriche di dilavamento e di lavaggio del piazzale di pertinenza della ditta, cui al capo II del titolo IV della sezione II della Parte terza del decreto legislativo 3 aprile 2006, n. 152;
2. di demandare all'Ufficio d'Ambito di Lodi, l'attività di vigilanza e di controllo delle disposizioni e prescrizioni contenute nel presente provvedimento e relativo allegato tecnico.
3. di stabilire che, come previsto dall'art. 3 comma 5 del DPR 59/2013, laddove siano presenti scarichi contenenti sostanze pericolose, di cui all'art. 108 del D.Lgs. 3 aprile 2006, n. 152, i gestori degli impianti autorizzati devono presentare, almeno ogni quattro anni, una comunicazione contenente gli esiti delle attività di autocontrollo all'autorità competente, la quale può procedere all'aggiornamento delle condizioni autorizzative qualora dalla comunicazione emerga che l'inquinamento provocato dall'attività e dall'impianto è tale da renderlo necessario. Tale aggiornamento non modifica la durata dell'autorizzazione.
4. di far presente alla ditta VIANSI DI MONACO GAETANO che in caso di rinnovo o aggiornamento del presente atto la relativa istanza dovrà essere formulata rispettando le indicazioni contenute nel DPR 13 marzo 2013, n. 59;
5. di stabilire che eventuali variazioni della titolarità o cessazione dell'attività dell'impianto, debbano essere comunicate alla Provincia di Lodi, al SUAP competente, all'Ufficio d'Ambito di Lodi e a SAL S.r.l.;
6. di dare atto che, in caso di inosservanza della prescrizioni contenute del presente atto, l'autorità competente potrà procedere, ai sensi dell'art. 130 (autorizzazione allo scarico) del D.Lgs. 152/06 e s.m.i. e a seconda dei casi:
 - alla diffida;
 - alla diffida con contestuale sospensione dell'attività;
 - alla revoca dell'autorizzazione con chiusura dell'impianto;
7. di stabilire che, ai sensi dell'art. 3 comma 6 del DPR 13 marzo 2013, n. 59, la presente autorizzazione unica ambientale ha una durata di 15 anni a decorrere dalla data di rilascio da parte del SUAP che dovrà essere comunicato anche alla Provincia di Lodi per la verifica della decorrenza degli effetti dell'atto, e che la domanda di rinnovo dovrà essere presentata al SUAP competente almeno un anno prima della scadenza ai sensi del D. Lgs. 152/06, art. 124, comma 8 e della Circolare del Ministero dell'Ambiente e della Tutela del Territorio e del Mare, 7 novembre 2013, prot. n. 0049801;
8. di disporre che copia conforme del presente atto venga trasmessa allo Sportello Unico per le Attività Produttive del Comune di Codogno per il rilascio dell'Autorizzazione Unica Ambientale alla ditta VIANSI DI MONACO GAETANO, per la relativa pubblicazione all'Albo pretorio comunale e per la trasmissione della copia all'Ufficio d'Ambito di Lodi, alla Società SAL Srl e al Comune competente;
9. di disporre la pubblicazione sull'Albo informatico del seguente allegato:
 - VIANSI DI MONACO GAETANO - Allegato tecnico scarichi in pubblica fognatura
 - Planimetria Stato di fatto, versione del 06.05.11

Contro il presente provvedimento può essere presentato ricorso giurisdizionale al T.A.R. entro 60 giorni dalla data della sua notifica, ovvero ricorso straordinario al Presidente della Repubblica entro 120 giorni dalla stessa data.

IL DIRIGENTE: Marco Vignati

Documento informatico sottoscritto con firma digitale (art. 24 del D. Lgs. 07/03/2005, 82)



Ufficio d'Ambito di Lodi

azienda speciale provinciale per la regolazione e il controllo della gestione
del servizio idrico integrato

Servizio Regolazione, Pianificazione e Controllo

Istanza di AUA ditta Viansi di Monaco Gaetano
insediamento di corso Mazzini 61, Lodi

ALLEGATO TECNICO

scarichi in pubblica fognatura

1. **Natura delle acque autorizzate:** le acque autorizzate allo scarico nella fognatura pubblica sono acque meteoriche di dilavamento e di lavaggio del piazzale di pertinenza della Ditta, trattate con disoleatore in continuo, ex art. 5 c. 4 R.R. 4/2006.
Le acque di cui sopra sono avviate allo scarico finale secondo lo schema rappresentato nella planimetria (Disegno n. 40821_ACQ_ASIS) del 6/05/2011 a firma dell'arch. Bellei.
2. **Limiti di emissione:** lo scarico in fognatura delle acque di cui al punto 1 deve essere conforme ai valori limite della colonna "scarico in rete fognaria" della Tabella 3 dell'Allegato 5 alla Parte III del D.Lgs. 152/2006 e s.m.i in corrispondenza del pozzetto di campionamento di cui al successivo punto 5 e prima della commistione con acque di diversa tipologia, rispettando i suddetti limiti costantemente e in ogni istante.
3. **Ubicazione degli scarichi:** le acque di cui al punto 1 sono scaricate, previo recapito in tratto di fognatura privata, nel collettore acque miste, nel punto identificato dalle coordinate Datum Roma 40 Gauss-Boaga, fuso ovest: 1539827 E, 5017167 N.
4. **Rete di drenaggio e superfici scolanti:**
 - i. la rete di drenaggio delle superfici scolanti deve:
 - ✓ garantire che le superfici siano drenate senza esclusione di alcuna zona nella quale si possano formare ristagni;
 - ✓ garantire che le acque di dilavamento non possano ruscellare verso altri recapiti che la rete stessa;
 - ✓ essere realizzata in modo da non dare luogo a perdite nel suolo o negli strati superficiali del sottosuolo;
 - ✓ drenare senza insufficienze le acque degli scrosci di pioggia brevi e intensi caratteristici della zona ai sensi dell'art. 5, c. 3, del R.R. n. 04/2006;
 - ii. la pavimentazione delle superfici scolanti deve possedere i requisiti di impermeabilizzazione stabiliti dall'art. 5, c.1, del R.R. n. 04/2006 ed essere mantenuta in buone condizioni.
5. **Pozzetto di campionamento:** lo scarico delle acque di cui al punto 1 deve essere sempre accessibile per il campionamento da parte dell'autorità competente nel pozzetto ufficiale di ispezione e prelievo campioni ubicato immediatamente a monte dell'immissione nel recettore finale prima della commistione con acque reflue di diversa tipologia e conformato in modo tale da consentire l'esercizio delle attività di controllo da parte degli enti preposti e garantire: *un'agevole accessibilità in condizioni di sicurezza, nel rispetto di quanto previsto dalle norme*

di sicurezza e igiene del lavoro; la creazione di un battente idraulico all'interno del pozzetto idoneo al campionamento per caduta; il prelievo di un campione omogeneo.

A tal fine si considera il pozzetto ubicato a valle dell'impianto di trattamento delle acque e indicato nella planimetria di riferimento (Disegno n. 40821_ACQ_ASIS del 6/05/2011) a firma dell'arch. M. Bellei come "pozzetto prelievo campioni (50 x 50)".

Appena a valle del suddetto pozzetto deve essere installato un sistema antiriflusso che tuteli l'impianto di trattamento da eventuali rigurgiti.

I pozzetti devono essere a tenuta, contrassegnati in campo in modo da renderne sicura l'identificazione e mantenuti tutto il tempo in buone condizioni di fruibilità e puliti. Il fatto che il titolare dello scarico non mantenga il pozzetto di campionamento in buono stato non costituisce motivo per affermare che il campione prelevato dall'autorità di controllo non è rappresentativo dello scarico.

E' fatta salva la possibilità di controllare l'eventuale effettuazione di scarichi anomali in punti dell'impianto differenti dal pozzetto indicato.

6. **Autocontrolli:** per le acque di cui al punto 1 devono essere eseguite analisi qualitative su campioni rappresentativi degli scarichi che accertino il rispetto dei valori limite di cui al punto 2 presso il pozzetto di cui al punto 5.

- i. *Modalità di effettuazione:* gli autocontrolli sono condotti avvalendosi *fin dal momento del prelievo* di laboratorio dotato di certificazione qualità o accreditato UNI 17025 e che si avvalga di metodi normati ufficiali, nel rispetto dei tempi massimi di conservazione dei campioni di cui al manuale APAT – IRSA-CNR 29/2003.

I campioni devono essere prelevati in condizioni di piena operatività dell'impianto e possono essere, in particolare:

- ✓ di tipo istantaneo per le acque di prima pioggia e di lavaggio. Qualora, in ragione di particolari impedimenti, non fosse possibile prelevare il campione a scarico fluente è possibile, in via residuale, prelevare l'acqua dal fondo del pozzetto (che deve presentare allo scopo un volume di ritenuta di almeno 50 l), ferme restando le considerazioni in merito alla pulizia del manufatto e alla rappresentatività delle analisi.

La frequenza minima di campionamento è *annuale* (una volta in un anno solare) sia per le acque di lavaggio che per le acque di prima pioggia. I parametri da determinare sono:

- ✓ *BOD₅, COD, materiali grossolani, SST, pH, Idrocarburi totali, Fe, Cu, Zn e Pb* oltre a:
- ✓ *Tensioattivi totali* per le acque di lavaggio;
- ✓ eventuali altri parametri individuati allo scopo dalla Ditta, con la trasmissione dell'elenco di cui al successivo punto 7.i. .

Qualora nel corso di un ciclo annuale di controlli non si rilevasse, in concentrazioni superiori alla soglia di rilevabilità, alcuno dei parametri, quali *Fe, Cu, Zn e Al*, è facoltà della Ditta ridurre il numero di autocontrolli relativi a tale parametro nel restante periodo di vigenza dell'autorizzazione.

- ii. *Referti analitici:* i referti devono essere trasmessi agli enti indicati al punto 7.ii. entro il termine ivi stabilito, conservati per almeno tre anni ed allegati al registro di conduzione e manutenzione dell'impianto. Sui referti devono essere riportate le seguenti informazioni di base: *data e ora, modalità di effettuazione del prelievo, punto di prelievo (codice e ubicazione del pozzetto), descrizione dello scarico e delle attività*



all'origine dello stesso al momento del prelievo, identificativi dei tecnici che hanno eseguito il campione e le analisi di laboratorio.

- iii. *Autocontrolli non conformi:* se i risultati di un autocontrollo di cui al presente punto indicano che si è verificato un superamento per uno o più parametri, il titolare deve informare l'Ufficio d'Ambito e la Provincia di Lodi entro 24 h ai sensi del successivo punto 7.iii., eliminare le probabili cause del superamento ai sensi del punto 9.iii., ripetere tempestivamente il controllo per i parametri interessati (in occasione di un nuovo evento meteorico per le acque di prima pioggia) e trasmettere i risultati dell'analisi via fax o PEC entro il giorno successivo al loro esito.

7. Obblighi di trasmissione e comunicazione:

- i. entro 30 giorni dalla data di rilascio dell'atto autorizzativo, il titolare allo scarico dovrà sottoscrivere e comunicare alla Provincia di Lodi, all'Ufficio d'Ambito e al gestore del S.I.I. SAL, sulla base di un'attenta analisi del processo produttivo e delle materie prime utilizzate, l'elenco dei parametri scelti per la caratterizzazione del refluo, nel rispetto di quanto contenuto nell'Allegato 5 del D.Lgs. 152/2006 e s.m.i..
- ii. i referti delle analisi di cui al precedente punto devono essere trasmessi alla Provincia di Lodi, all'Ufficio d'Ambito e al gestore del S.I.I. SAL srl *entro il 31 gennaio* di ogni anno. L'effettuazione dei campionamenti deve essere comunicata a SAL srl con un anticipo di almeno 48 h in modo che lo stesso possa partecipare ai prelievi;
- iii. il verificarsi delle seguenti circostanze deve essere comunicato senza indugio e per via breve (*telefono o fax*), e *comunque entro 24 ore* dal momento in cui il titolare dello scarico ne viene a conoscenza, alla Provincia di Lodi, all'Ufficio d'Ambito, all'A.R.P.A. Dipartimento di Lodi e a SAL srl:
 - ✓ qualsiasi non conformità che possa pregiudicare la qualità dello scarico in uscita. In caso di problematiche igienico-sanitarie, la stessa comunicazione deve essere inoltrata alla ASL di Lodi e al Comune di Lodi;
 - ✓ il superamento dei limiti di emissione di cui al punto 2;
 - ✓ sversamenti o altri eventi accidentali che possano comportare immissioni in pubblica fognatura di sostanze di cui ai punti 8.vi. e 8.vii.;
 - ✓ eventi eccezionali ai sensi del punto 10.v.;
- iv. *entro 5 giorni* dal momento in cui il titolare dello scarico viene a conoscenza di qualsiasi accadimento di cui al punto precedente, deve essere inviata ai soggetti ivi indicati una nota tecnica, sottoscritta dal titolare, nella quale siano riportate:
 - ✓ la descrizione della non conformità o dell'episodio verificatosi (cause e modalità);
 - ✓ la durata dell'accadimento, con indicazione precisa di date e orari;
 - ✓ i provvedimenti adottati per risolvere la non conformità e controllare, circoscrivere e gestire gli effetti derivanti dall'accadimento nonché le misure prese per prevenire la ripetizione dell'episodio;
- v. eventuali interruzioni del regolare funzionamento degli impianti di raccolta, di trattamento, di misura e di controllo delle acque reflue scaricate devono essere preventivamente comunicate a SAL srl, secondo le modalità del precedente punto 7.iii., con *un anticipo di almeno 48 ore*, nel caso in cui siano dovute ad attività di manutenzione;
- vi. il titolare dello scarico deve fornire, su richiesta dell'autorità competente e entro tempi ragionevoli, qualsiasi informazione necessaria per valutare il rispetto del provvedimento



di autorizzazione nonché copia della documentazione che è tenuto a conservare ai sensi delle presenti condizioni e prescrizioni;

- vii. il titolare dello scarico, qualora venga a conoscenza di ulteriori fatti, qui non contemplati, rilevanti al fine del rispetto del provvedimento di autorizzazione oppure qualora si accorga di avere trasmesso informazioni errate, deve prontamente certificare tali fatti o informazioni all'autorità competente;
- viii. in caso di cessazione dell'attività all'origine degli scarichi ne deve essere data comunicazione *entro 30 gg.* alla Provincia di Lodi, all'Ufficio d'Ambito e a SAL srl.

8. Divieti:

- i. le acque scaricate non devono contenere solidi grossolani o schiume visibili in quantità anomala né presentare una persistente iridescenza da oli minerali;
- ii. è fatto divieto di diluire in qualunque modo gli scarichi autorizzati, in sostituzione parziale o completa del trattamento necessario a garantire il rispetto dei limiti imposti con provvedimento di autorizzazione;
- iii. è fatto divieto di eseguire operazioni di pulizia delle superfici drenate in fognatura con acque di lavaggio, nel caso di versamenti accidentali sulle stesse;
- iv. è fatto divieto di spurgare i manufatti costituenti la rete e gli impianti di accumulo e trattamento inviando i fanghi rimossi in fognatura;
- v. è fatto divieto di scaricare in fognatura acque reflue industriali e acque di prima pioggia e di lavaggio delle aree esterne non depurate, di *bypassare* i sistemi di depurazione e di scaricare acque reflue diverse da quelle autorizzate;
- vi. proibizione generale: è fatto divieto di scaricare in fognatura qualsiasi inquinante che, per natura, portata o concentrazione interferisca con la linea acque del depuratore o la attraversi senza essere adeguatamente abbattuto, disturbi i processi relativi ai fanghi ovvero ne inibisca l'utilizzo o lo smaltimento in conformità alle normative vigenti;
- vii. proibizioni specifiche:
 - è fatto divieto di immettere o far sì che siano introdotti in fognatura: gas, fumi e vapori o inquinanti che possano generarli; benzina, benzene, nafta e qualsiasi sostanza allo stato solido, liquido o gassoso infiammabile o esplosiva; ceneri, sabbia, fango, paglia, trucioli, metallo, vetro, stracci, piume, catrame, plastica, legno o qualsiasi altra sostanza che possa ostacolare il normale funzionamento dei manufatti e delle apparecchiature; sostanze solide o viscosi capaci di causare ostruzioni alle condutture fognarie o danneggiarle; sostanze tossiche radioattive, infettive, cancerogene in ambiente idrico o in concorso con lo stesso; sostanze aggressive ovvero acide o alcaline in concentrazione pericolosa; sostanze sconosciute o dagli effetti sull'uomo non noti; oli, grassi, petrolio o prodotti derivati dal petrolio emulsionati o no; qualsiasi effluente di temperatura superiore ai 35° o che conferisca una colorazione non rimovibile nel depuratore finale o che arrechi molestie olfattive; rifiuti di qualsiasi tipo quali quelli derivanti dalla pulizia di manufatti o materiale utilizzato per contenere e pulire perdite e sversamenti, tutto ciò che in modo diretto o indiretto possa costituire pericolo per le persone, gli animali e l'ambiente;
 - è fatto divieto di scaricare in fognatura acque derivanti dalle seguenti operazioni: lavaggi motore, lavaggi sottoscocca, lavaggi di parti meccaniche, decerature. E' vietato lo smaltimento in fognatura di: acque di risciacquo di parti di veicoli che siano state pulite con solventi, liquidi antigelo, liquido freni, olio motore, rifiuti



derivanti dalla pulizia degli autoveicoli e detergenti e/o sgrassanti solitamente impiegati nella loro manutenzione.

9. Obblighi gestionali e manutentivi:

- i. i manufatti costituenti la fognatura interna e gli impianti di trattamento delle acque scaricate devono essere mantenuti in condizioni di efficienza e devono essere sottoposti a manutenzione, da parte di personale specializzato, con regolarità: le attività di conduzione e manutenzione devono essere riportate nell'apposito registro, che deve essere tenuto a disposizione delle autorità di controllo;
- ii. per i fini di cui al punto precedente devono essere eseguite le operazioni di corretto funzionamento prescritte dal fornitore/manutentore degli impianti, e, in particolare:
 - ✓ devono essere periodicamente accertate le condizioni statiche dei manufatti, lo stato di usura dei rivestimenti e l'impermeabilità delle condotte. Eventuali intasamenti devono essere rimossi al loro manifestarsi;
 - ✓ i pozzetti devono essere frequentemente puliti in modo tale che le sostanze depositate non siano soggette a putrefazione e/o non provochino impedimenti al regolare deflusso delle acque;
 - ✓ il sistema di trattamento deve essere ispezionato con cadenza opportuna e in occasione del controllo devono essere registrati i livelli dei fanghi e sedimenti accumulati sul fondo e lo spessore dello strato di liquidi leggeri separati e flottanti in superficie nelle camere di separazione; i fanghi e gli oli/idrocarburi accumulati devono essere rimossi al raggiungimento degli spessori indicati dalla casa costruttrice degli impianti e gestiti nel rispetto della normativa vigente;
 - ✓ devono essere eseguite le ulteriori operazioni di corretto funzionamento prescritte dal fornitore, progettista o tecnico specialista degli impianti;
- iii. in occasione di malfunzionamenti degli impianti devono essere attivate procedure di pronto ripristino, compresa la riduzione/sospensione degli scarichi fino al ristabilimento delle condizioni di normale operatività. Nel caso di eventi che possono comportare la violazione dei divieti di cui ai punti 8.vi. e 8.vii. lo scarico deve essere immediatamente interrotto e ripreso solo in seguito alla risoluzione delle criticità all'origine del problema;
- iv. l'insediamento deve essere mantenuto in condizioni di ordine e pulizia secondo le procedure individuate dalla Ditta, idonee a perseguire lo scopo con ordinaria diligenza;
- v. la Ditta deve provvedere alla pulizia tempestiva di sversamenti accidentali di qualsiasi natura e entità, perdite, fuoriuscite, traboccamenti e gocciolamenti e deve impedire che il refluo versato si raccolga nella fognatura;
- vi. i materiali necessari all'esecuzione delle operazioni di pulizia di cui al precedente punto devono essere conservati nella zona predisposta allo scopo dalla Ditta ai fini del loro tempestivo utilizzo, in quantità e tipologia adeguate alle sostanze che potrebbero essere sversate accidentalmente, nonché tenuti a pronta disposizione, presso le aree ove siano in corso operazioni che possono dare luogo agli sversamenti;
- vii. la planimetria di riferimento riportante il tracciato della fognatura come autorizzata e la documentazione relativa alla conduzione e manutenzione del sistema di raccolta, trattamento e smaltimento delle acque reflue scaricate (i.e. registri, schede tecniche e manuali d'uso, referti analitici dei campionamenti, etc.) devono essere tenute a disposizione presso l'insediamento produttivo.



10. Condizioni e prescrizioni generali

- i. obbligo di ottemperanza: il titolare dello scarico deve ottemperare a tutte le prescrizioni del provvedimento di autorizzazione e le condizioni all'origine degli scarichi devono corrispondere alle condizioni sopra illustrate;
- ii. irrilevanza delle esigenze produttive: il rispetto delle prescrizioni deve essere sempre garantito, non rilevando l'eventuale necessità di ridurre o interrompere allo scopo le attività;
- iii. obbligo di esecuzione degli interventi di mitigazione: il titolare dello scarico deve adottare tutte le misure ragionevolmente possibili per ridurre o correggere eventuali impatti negativi sul depuratore pubblico o sull'ambiente derivanti da non conformità con l'autorizzazione, tra cui, ad esempio, l'esecuzione dei monitoraggi necessari per determinare la natura e l'impatto dello scarico non conforme;
- iv. emergenze pubbliche: ogniqualvolta ritenuto necessario per proteggere il depuratore di Lodi o la rete fognaria e l'ambiente, l'autorità competente può richiedere alla Ditta di limitare lo scarico, indicare in quale punto o condotta fognaria eseguire lo scarico nonché il rispetto di ogni altra condizione che possa essere utile allo scopo;
- v. eventi eccezionali: si intendono eventi eccezionali che possono comportare il mancato rispetto, temporaneo e non intenzionale, delle condizioni e prescrizioni dell'autorizzazione, solo quegli eventi che non sono attribuibili a errori nella conduzione degli impianti, a sistemi di raccolta e depurazione inadeguati o mal progettati, a manutenzione preventiva assente o carente o a generale mancanza di diligenza o vigilanza.

Si ricorda che:

- a) ai sensi dell'art. 107, comma 1, del D.Lgs. n. 152/2006, l'autorità competente, su proposta dell'Ufficio d'Ambito, si riserva di modificare i limiti di accettabilità in funzione della capacità del depuratore finale e degli obiettivi di qualità del corpo idrico ricettore;
- b) ai sensi dell'art. 129 del D.Lgs. n. 152/2006 l'autorità competente è autorizzata ad effettuare le ispezioni, i controlli e i prelievi necessari all'accertamento del rispetto dei valori limite di emissione, delle prescrizioni contenute nel presente atto autorizzativo e delle condizioni che danno luogo alla formazione degli scarichi. Il titolare dello scarico è tenuto a fornire le informazioni richieste e a consentire l'accesso ai luoghi dai quali origina lo scarico;
- c) ai sensi dell'art. 130 del D.Lgs. n. 152/2006, in caso di inosservanza delle prescrizioni contenute nel presente atto e in caso di violazione delle disposizioni legislative e dei regolamenti vigenti, l'autorità competente procede, secondo la gravità dell'infrazione, ad irrogare le pertinenti sanzioni interdittive (*diffida, diffida e contestuale sospensione, revoca dell'autorizzazione*), ferma restando l'applicazione delle norme sanzionatorie amministrative e penali di cui al titolo V della parte terza del D.Lgs. 152/2006;
- d) è facoltà dell'autorità competente adottare le misure di autotutela che si rendessero necessarie per sopravvenuti motivi di pubblico interesse, ovvero nel caso di mutamento della situazione di fatto o di nuova valutazione dell'interesse pubblico originario;
- e) *entro il 31 gennaio di ogni anno* deve essere presentata al Gestore del servizio idrico integrati SAL srl la denuncia della quantità e qualità delle acque reflue scaricate in fognatura l'anno precedente utilizzando l'apposito modello disponibile per il *download* all'indirizzo internet: <http://www.acqualodigiana.it/modulistica.html>;
- f) la definizione dei volumi in sede di denuncia annuale della quantità e qualità delle acque scaricate può essere condotta, ai sensi dell'art. 155, c.4, del D.Lgs. 152/2006, attraverso idonei



Ufficio d'Ambito di Lodi

azienda speciale provinciale per la regolazione e il controllo della gestione
del servizio idrico integrato

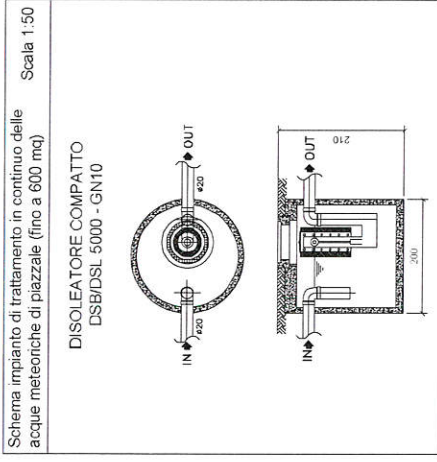
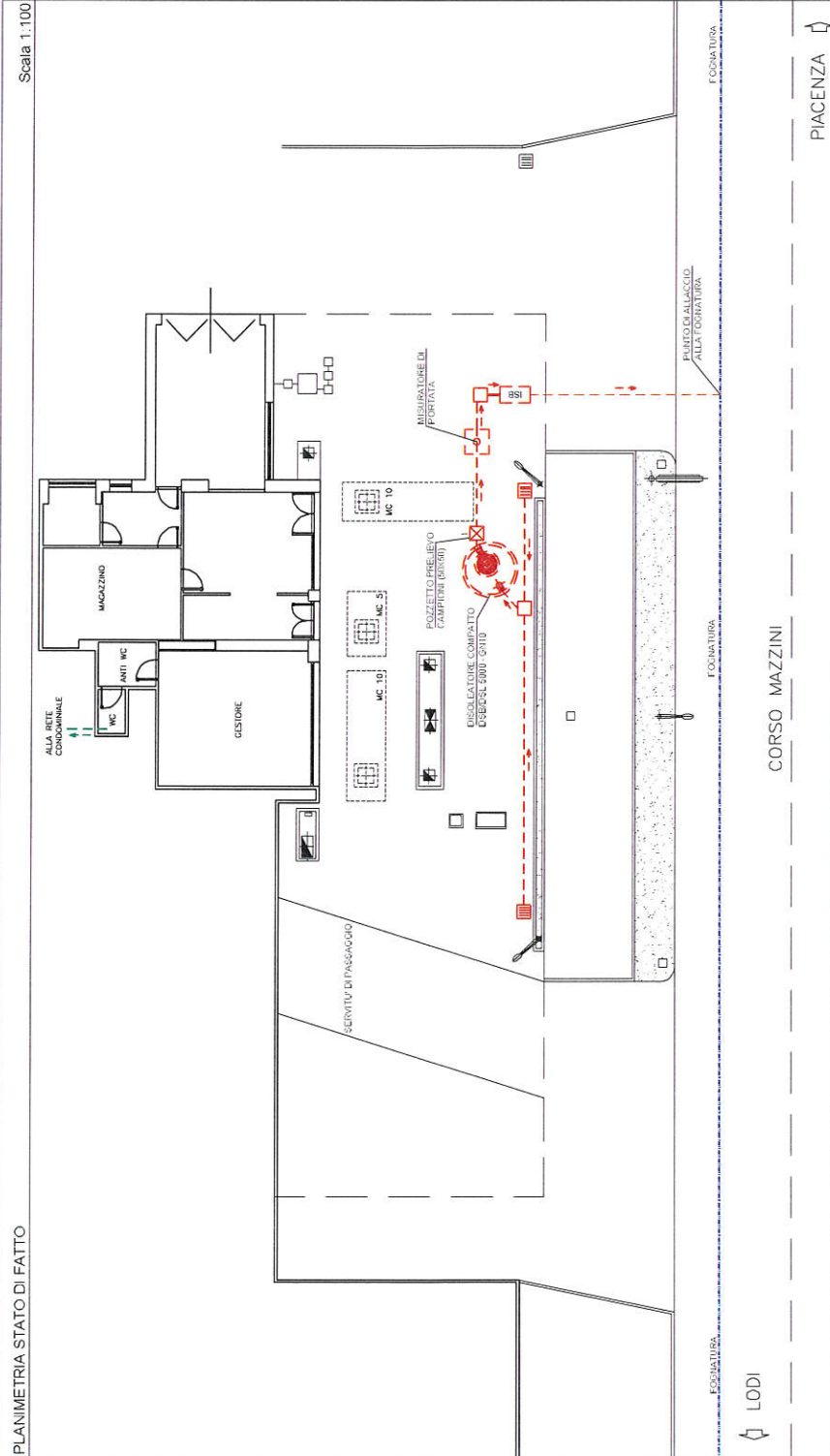
Autorizzazione allo scarico industriale in pubblica fognatura
Allegato tecnico n.1 /2014 – ditta Viansi di Monaco Gaetano

apparecchi misuratori approvati da SAL srl (con esclusione tassativa di misuratori di tipo meccanico) oppure:

- ✓ in base al consumo al prelievo per le acque di lavaggio;
 - ✓ sulla base delle procedure di cui alla nota "*Indicazioni in merito alla determinazione dei volumi di acque di prima e seconda pioggia soggetti a tariffazione in assenza di strumento di misura*" approvata con D.D. n. 75 del 22/06/2011 (scaricabile dal sito *web* dell'Ufficio d'Ambito di Lodi) per le acque meteoriche di dilavamento del piazzale;
- g) in caso di mancata effettuazione degli autocontrolli, il Gestore provvederà a calcolare la tariffa di fognatura e depurazione considerando per gli inquinanti di riferimento un valore di concentrazione pari al limite di legge, tenuto comunque conto dei risultati delle analisi condotte dallo stesso o dalle autorità di controllo;
- h) devono essere garantiti i requisiti di progettazione, costruzione e installazione dei serbatoi interrati secondo quanto previsto dal Regolamento d'Igiene del Comune di Lodi e dal Regolamento Locale d'Igiene Tipo della Regione Lombardia, nonché secondo quanto previsto dalle linee guida di A.R.P.A. – Agenzia Regionale per la Protezione dell'Ambiente, con particolare riferimento agli accorgimenti di sicurezza per prevenire e contenere le perdite;
- i) tutti i rifiuti generati dall'attività esercita e dalle operazioni gestionali e manutentive condotte presso l'insediamento devono essere smaltiti in conformità alle normative vigenti di cui alla parte IV del D.Lgs. 152/2006.



LEGENDA	
	TUBAZIONI SCARICO ACQUE DI PIAZZALE
	TUBAZIONI ACQUE NERE SERVIZI IGIENICI
	TUBAZIONI FOGNATURA
	POZZETTO PRELEVIO CAMPIONI
	POZZETTO ISPEZIONABILE
	CERCHIO RACCOLTA ACQUE
	ISPEZIONE SFIONE E BRUGIA



N°	DATA	PRIMA DIMENSIONE	MODIFICA	SA	COEFF.	APP.
1	06/05/2011					

REA G SERVICE STATION & AUTOMOTIVE DPT.
 S.P.A. S. S. A. S.
 CENTRO DIREZIONALE COLLEONI
 AVIOPORTO PALAZZO CARRIOPEA 3 - 7° PIANO
 20139 Sesto San Giovanni (MI)
 20091 - FABRIATE BRINZANA (MI)

ADEGUAMENTO RETE DI SCARICO ACQUE REFLUE

OGGETTO DEL LAVORO	DATA	06/05/2011
PLANIMETRIA STATO DI FATTO	PROGETTISTA	40821_ACO_ASIS
LOCALITA'	SCALA	1:100
LODI CORSO MAZZINI 31A	NUMERO PROGETTO	40821

PROGETTISTA	ELABORAZIONE	PROGETTO
SA	PROGETTO	
PROGETTO	PROGETTO	
PROGETTO	PROGETTO	
PROGETTO	PROGETTO	

AVVIAZIONE DI LEGGE IL PRESENTE PROGETTO E' PROPRIO RISERVATA