



UNIVERSITÀ DEGLI STUDI DI MILANO

DIVISIONE PROGETTAZIONE E GESTIONE DEL PATRIMONIO IMMOBILIARE



POLO DELL'UNIVERSITÀ IN LODI
DESTINATO AI CORSI DI LAUREA DELLA FACOLTÀ DI
MEDICINA VETERINARIA
Realizzazione edifici per attività didattiche e dipartimentali

(codifica opera: 030 04NC)
CODICE CIG: 5676539C29
CODICE CUP: G13H14000020001

Table with 3 columns: CODICE IDENTIFICATIVO, INDIRIZZO (via dell'Università, 6 20900 - Lodi), FILE

GRUPPO DI PROGETTAZIONE:
- CAPOGRUPPO: KUMA & ASSOCIATES EUROPE
- Kuma and Associates Europe
- PROGETTAZIONE ARCHITETTONICA: Kuma and Associates Europe, Studio Pession Associato, Archiloco Studio Associato
- PROGETTAZIONE STRUTTURALE E SICUREZZA: F&M Ingegneria SpA
- PROGETTAZIONE IMPIANTI TECNOLOGICI E PREVENZIONE INCENDI: Studio Tecnico Forte ing. Giuseppe

REVISIONI table with columns: n°, DATA, DESCRIZIONE

PROGETTO PER APPROVAZIONE ENTI
IL CAPO DIVISIONE Arch. Peppino D'Andrea

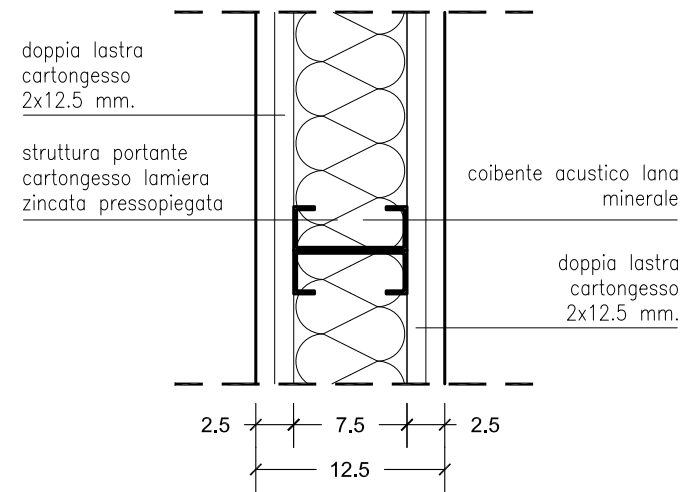
Table with columns: TAVOLA N. (UNILO_P_A_L1_13301), TIPOLOGIA ELABORATO (Lotto 3 - STRATIGRAFIE), SCALA (1:2 / 1:5 / 1:10), DATA (12.01.2015)

Table with columns: IL TECNICO REFERENTE (Arch. Cesare Merluzzi), IL RESPONSABILE DEL PROCEDIMENTO (Arch. Peppino D'Andrea), IL VERIFICATORE (A.T.I. ICMQ SpA, Progetto Costruzione Qualità - PCQ srl)

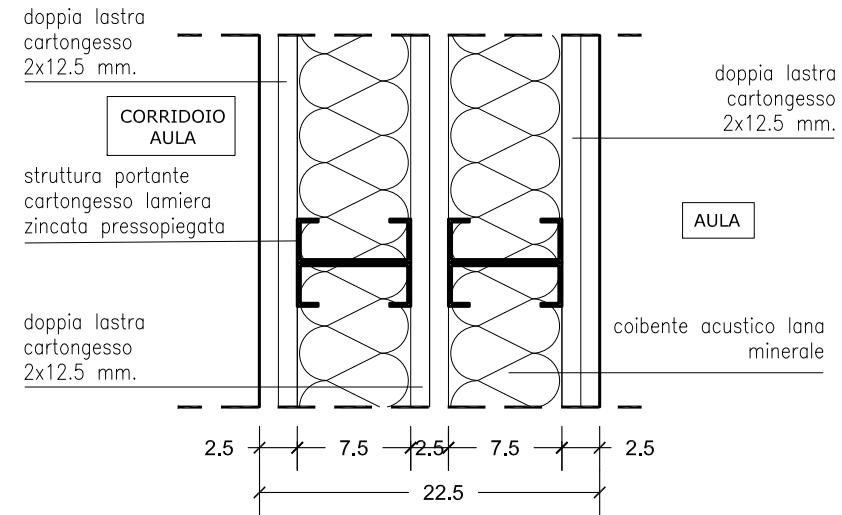
NOME FILE: Opere_(vedi mod. DPGPI_IO.doc "istruzioni operative" parag. archiviazione informatizzata dei documenti) DPGPI_M_CartProg_Rev 2_20130924

N.B.1: LE STRUTTURE METALLICHE DI PARETI E CONTROPARETI DOVRANNO ESSERE ACUSTICAMENTE DISGIUNTE LUNGO TUTTO IL PERIMETRO DELLE STRUTTURE PORTANTI MEDIANTE NASTRI ADESIVI IN POLIETILENE RETICOLARE A CELLE CHIUSE

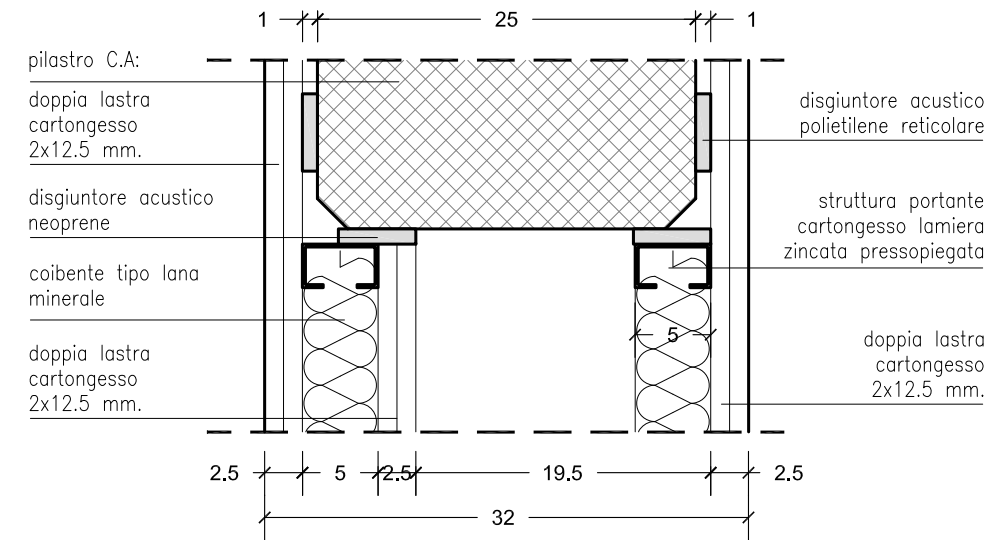
N.B.2: RADDOPPIO DEI PROFILI METALLICI STRUTTURALI OGNI QUALVOLTA L'ALTEZZA DELLA PARTETE LO RICHIEDA



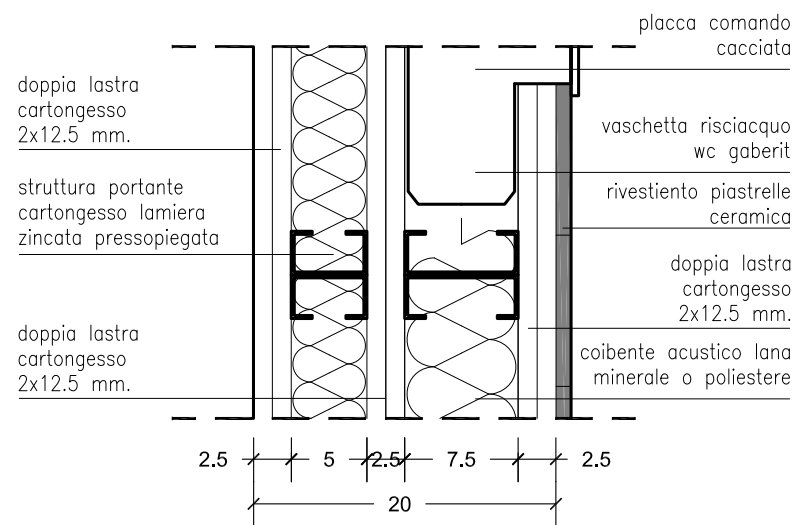
T1 TRAMEZZO STANDART
(sezione orizzontale)



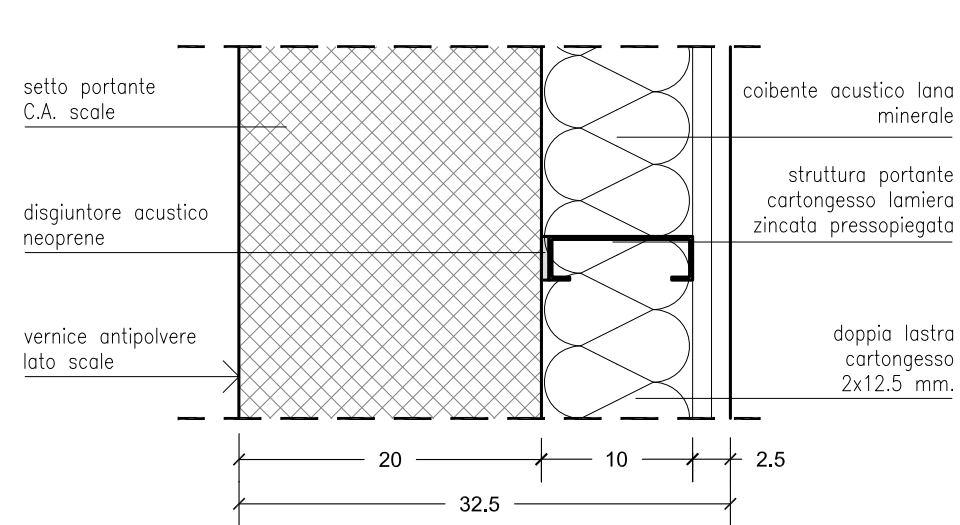
T2 TRAMEZZO DIVISORIO AULE E LABORATORI
(sezione orizzontale)



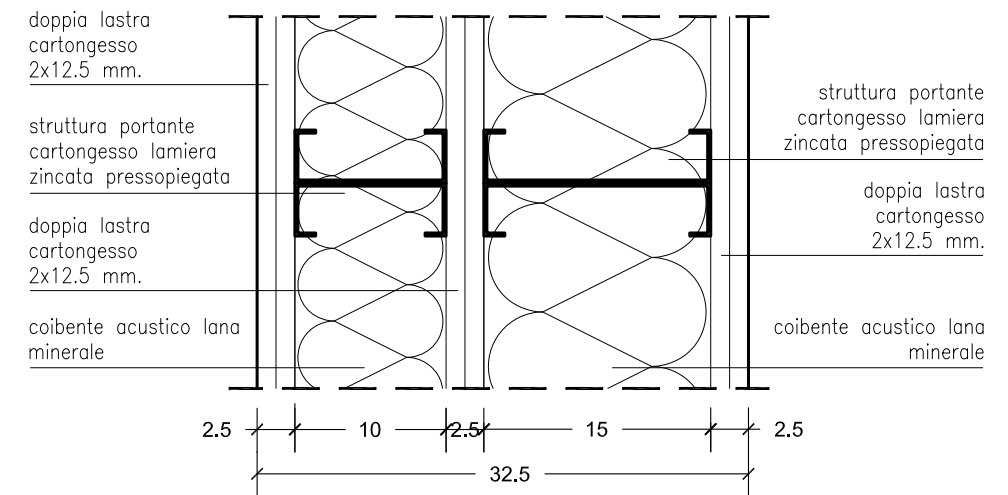
T3 TRAMEZZO PER PILASTRI/SETTI
(sezione orizzontale)



T4 TRAMEZZO WC
(sezione orizzontale)

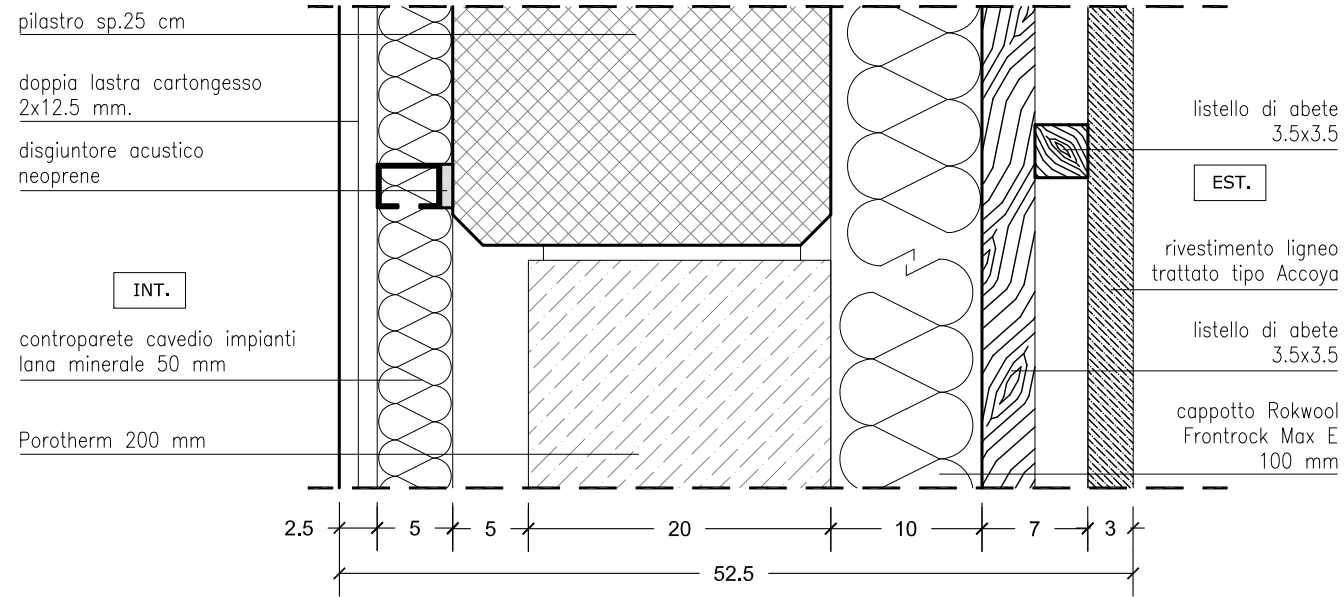


T5 MURO SCALE
(sezione orizzontale)

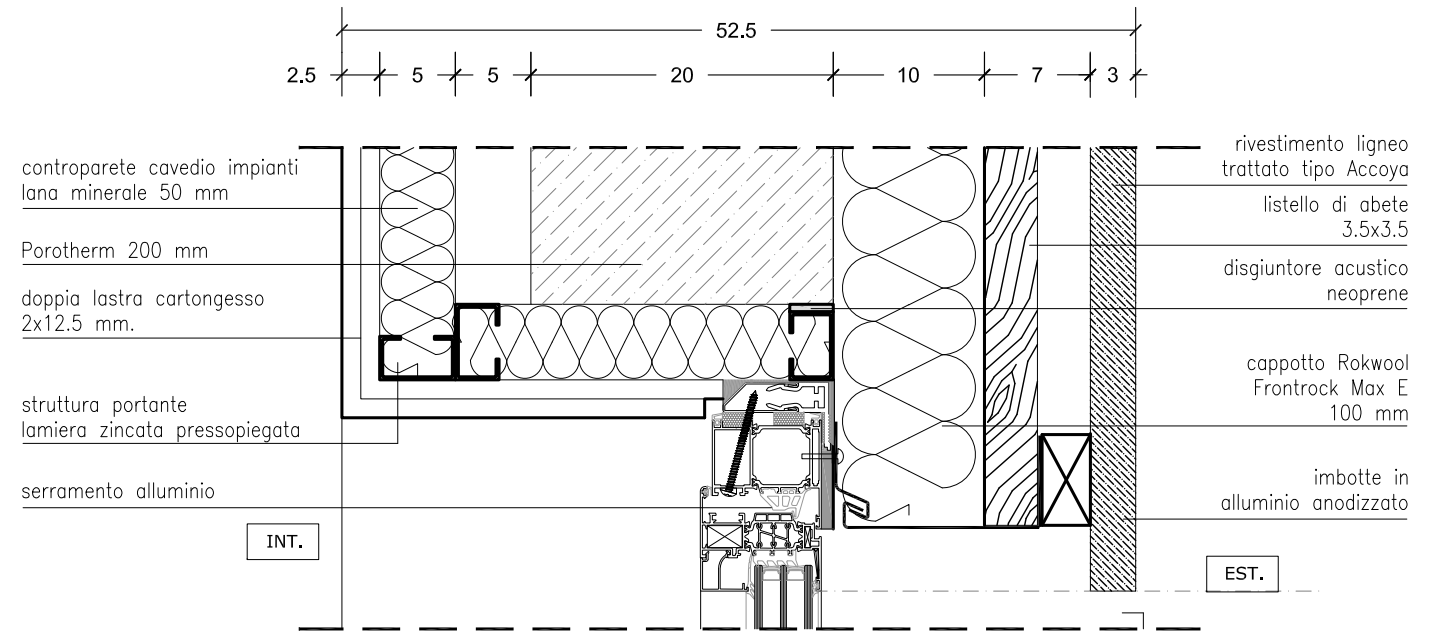


T6 TRAMEZZO DIVISORIO WC/UFFICIO E MANGIMIFICIO
(sezione orizzontale)

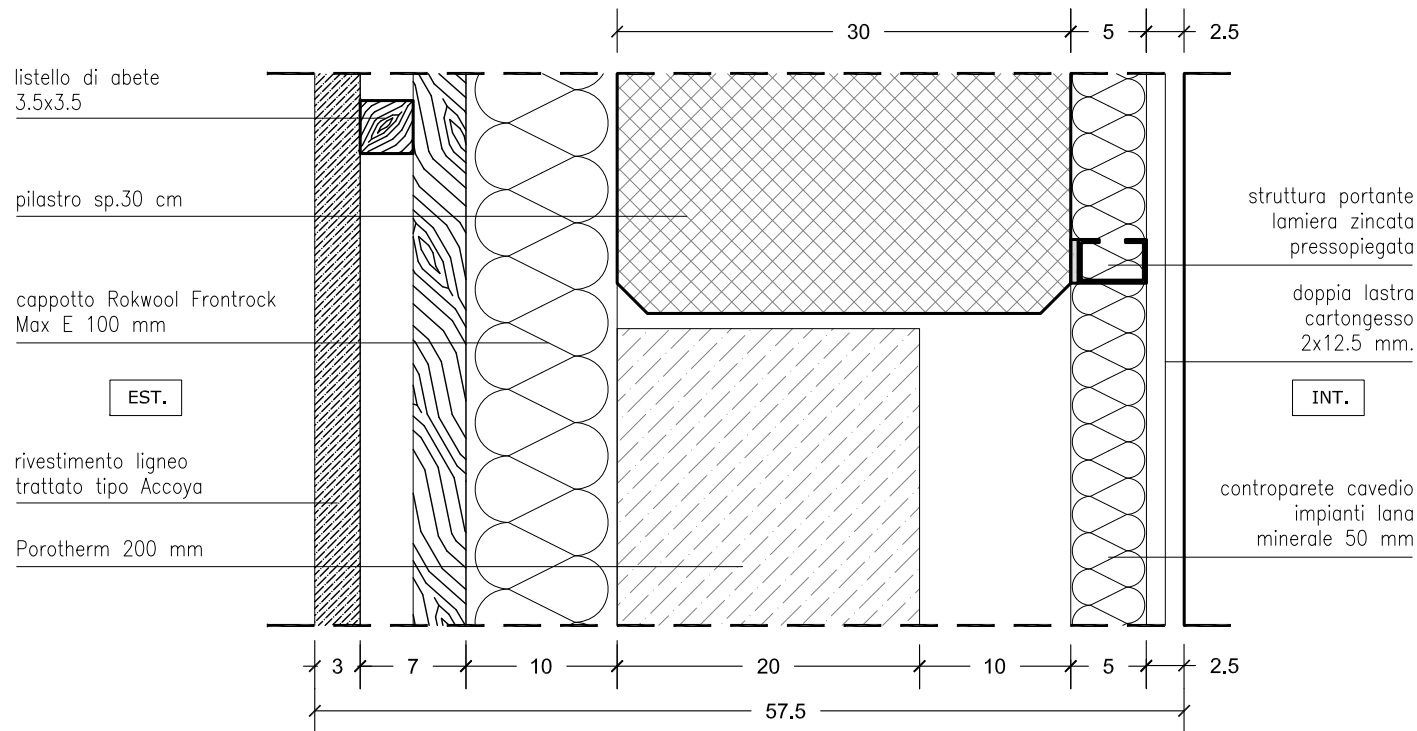
N.B.1: LE STRUTTURE METALLICHE DI PARETI E CONTROPARETI DOVRANNO ESSERE ACUSTICAMENTE DISGIUNTE LUNGO TUTTO IL PERIMETRO DELLE STRUTTURE PORTANTI MEDIANTE NASTRI ADESIVI IN POLIETILENE RETICOLARE A CELLE CHIUSE
 N.B.2: RADDOPPIO DEI PROFILI METALLICI STRUTTURALI OGNI QUALVOLTA L'ALTEZZA DELLA PARTETE LO RICHIEDA



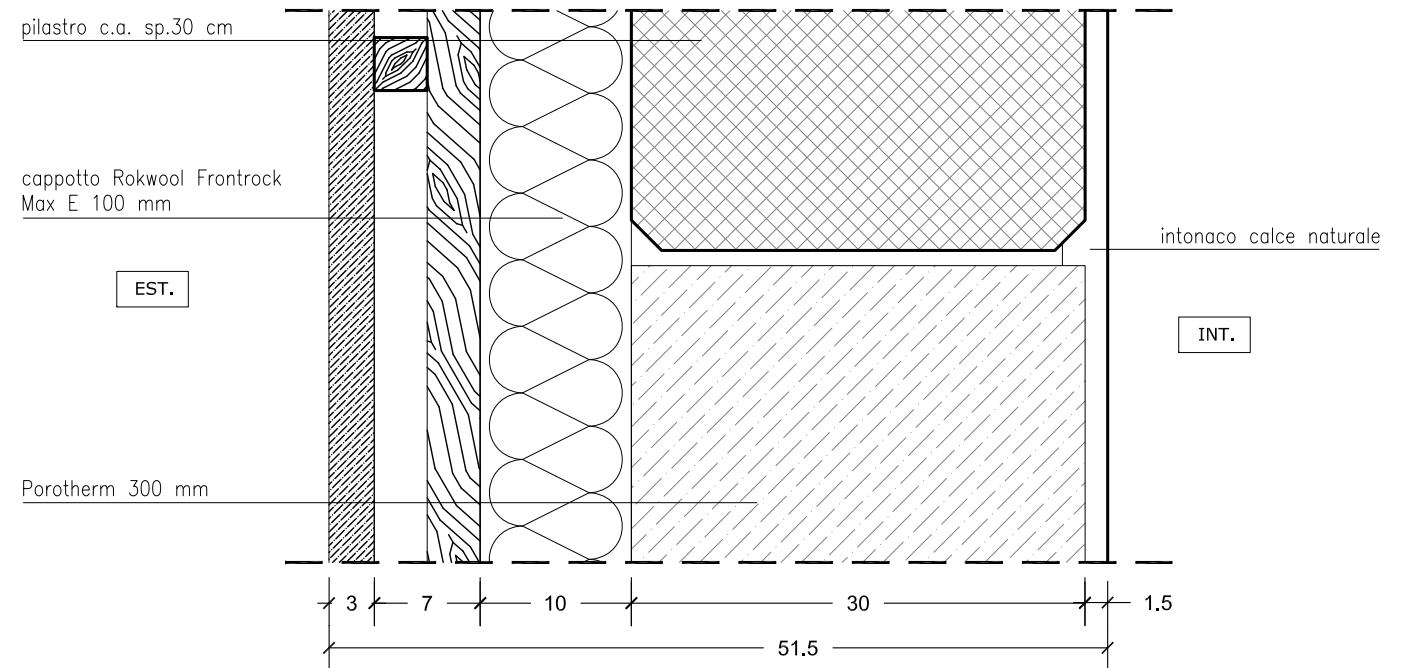
M1 MURO ESTERNO
(sezione orizzontale)



M2 MURO ESTERNO
(sezione orizzontale)

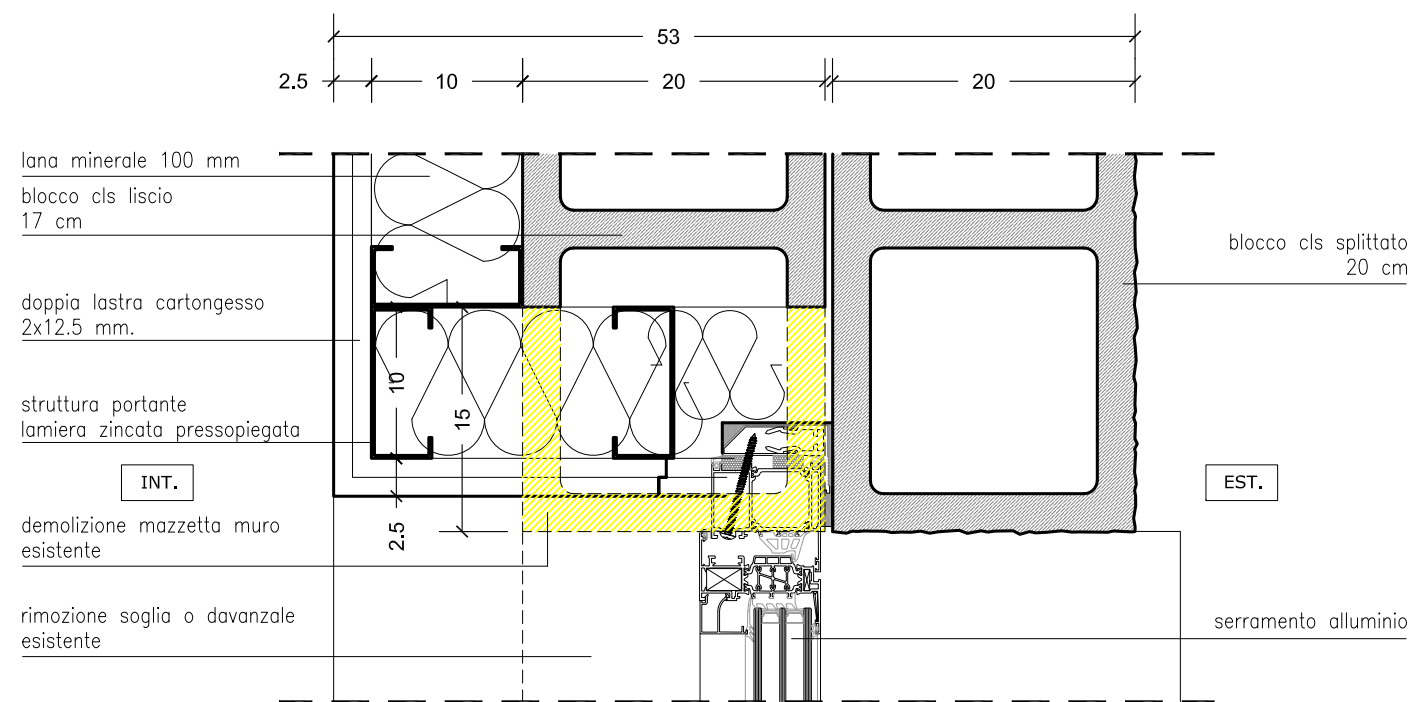


M3 MURO ESTERNO
(sezione orizzontale)

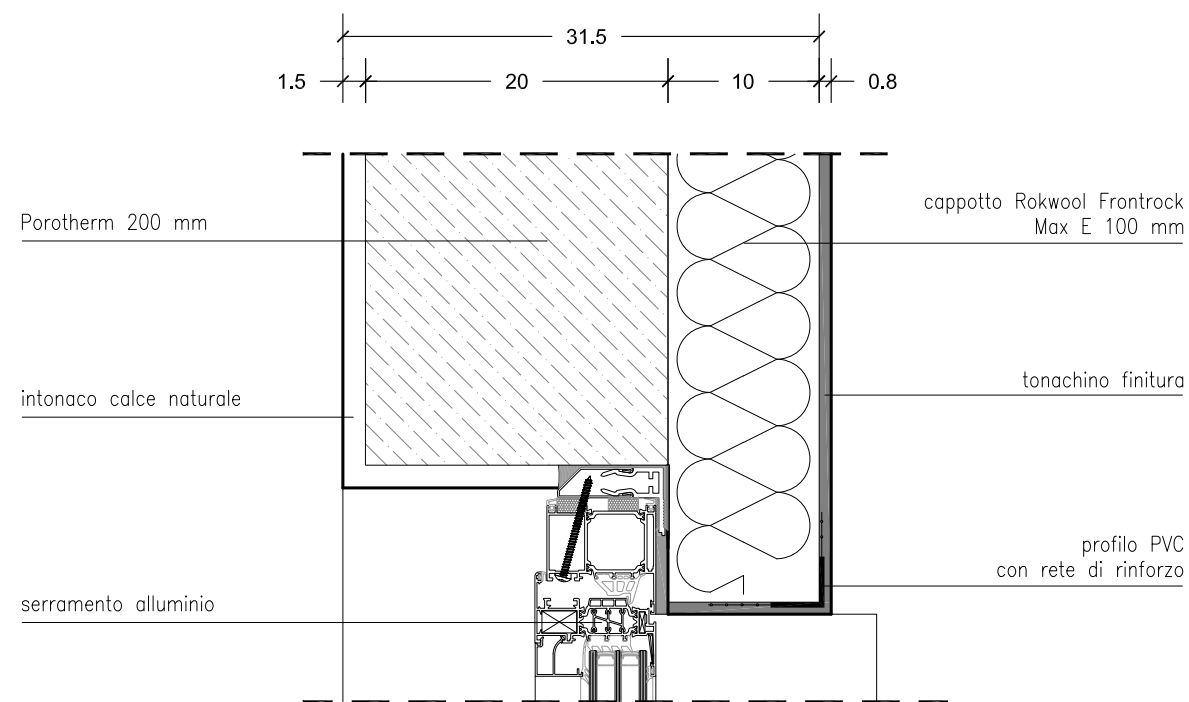


M4 MURO ESTERNO
(sezione orizzontale)

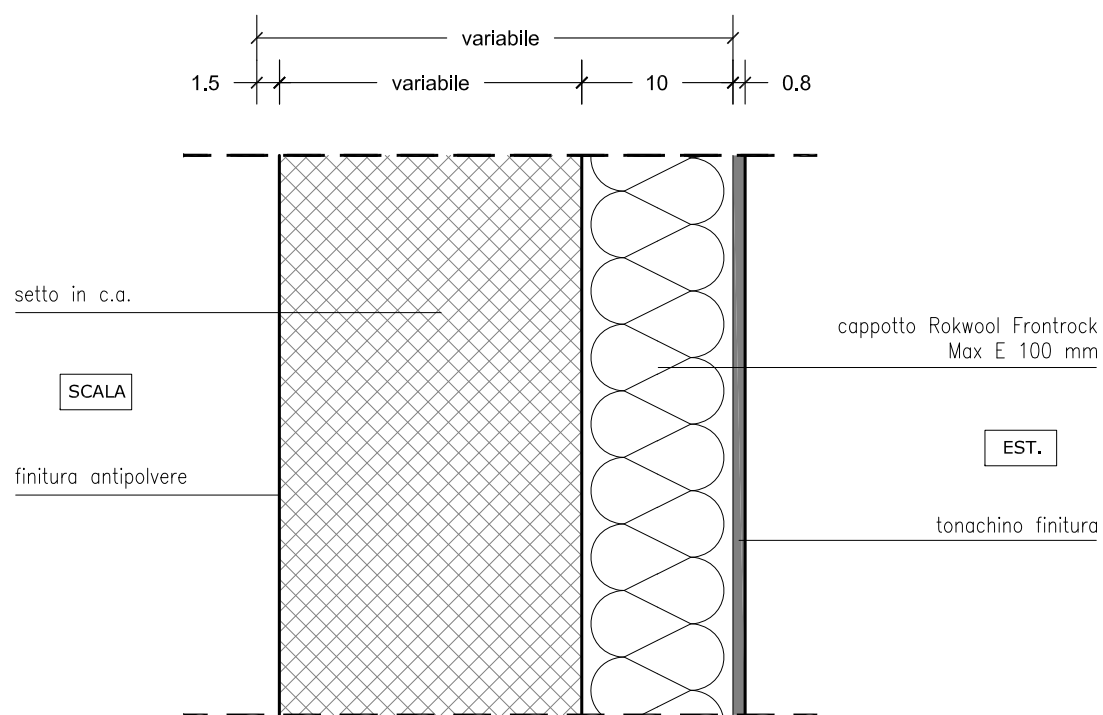
N.B.1: LE STRUTTURE METALLICHE DI PARETI E CONTROPARETI DOVRANNO ESSERE ACUSTICAMENTE DISGIUNTE LUNGO TUTTO IL PERIMETRO DELLE STRUTTURE PORTANTI MEDIANTE NASTRI ADESIVI IN POLIETILENE RETICOLARE A CELLE CHIUSE
 N.B.2: RADDOPPIO DEI PROFILI METALLICI STRUTTURALI OGNI QUALVOLTA L'ALTEZZA DELLA PARTETE LO RICHIEDA



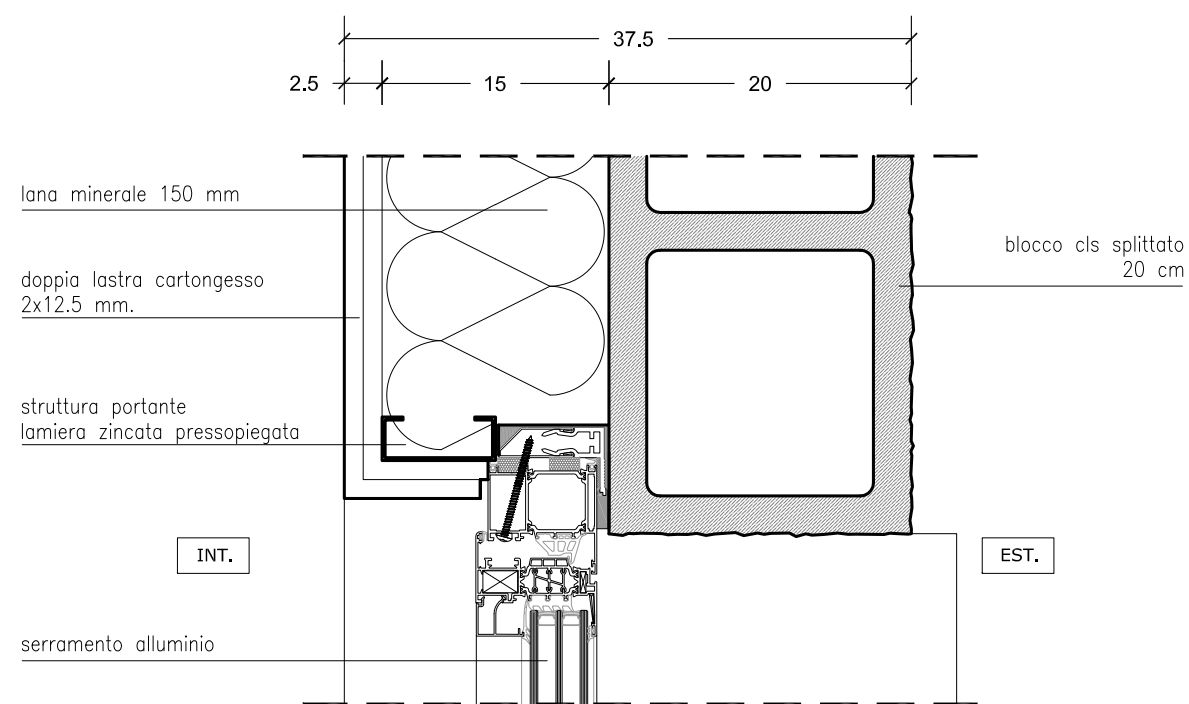
M5 MURO ESTERNO
(sezione orizzontale)



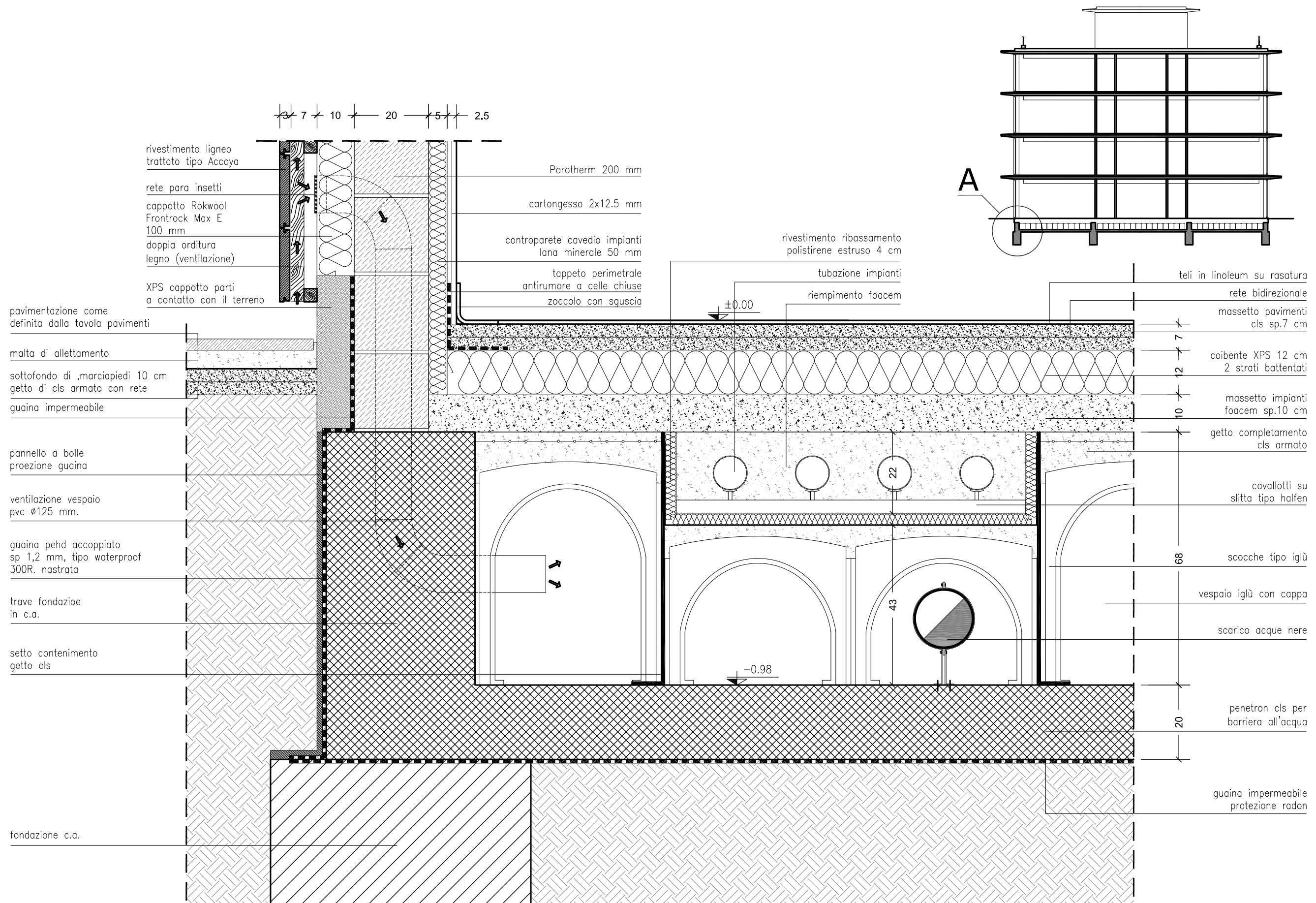
M6 MURO ESTERNO
(sezione orizzontale)



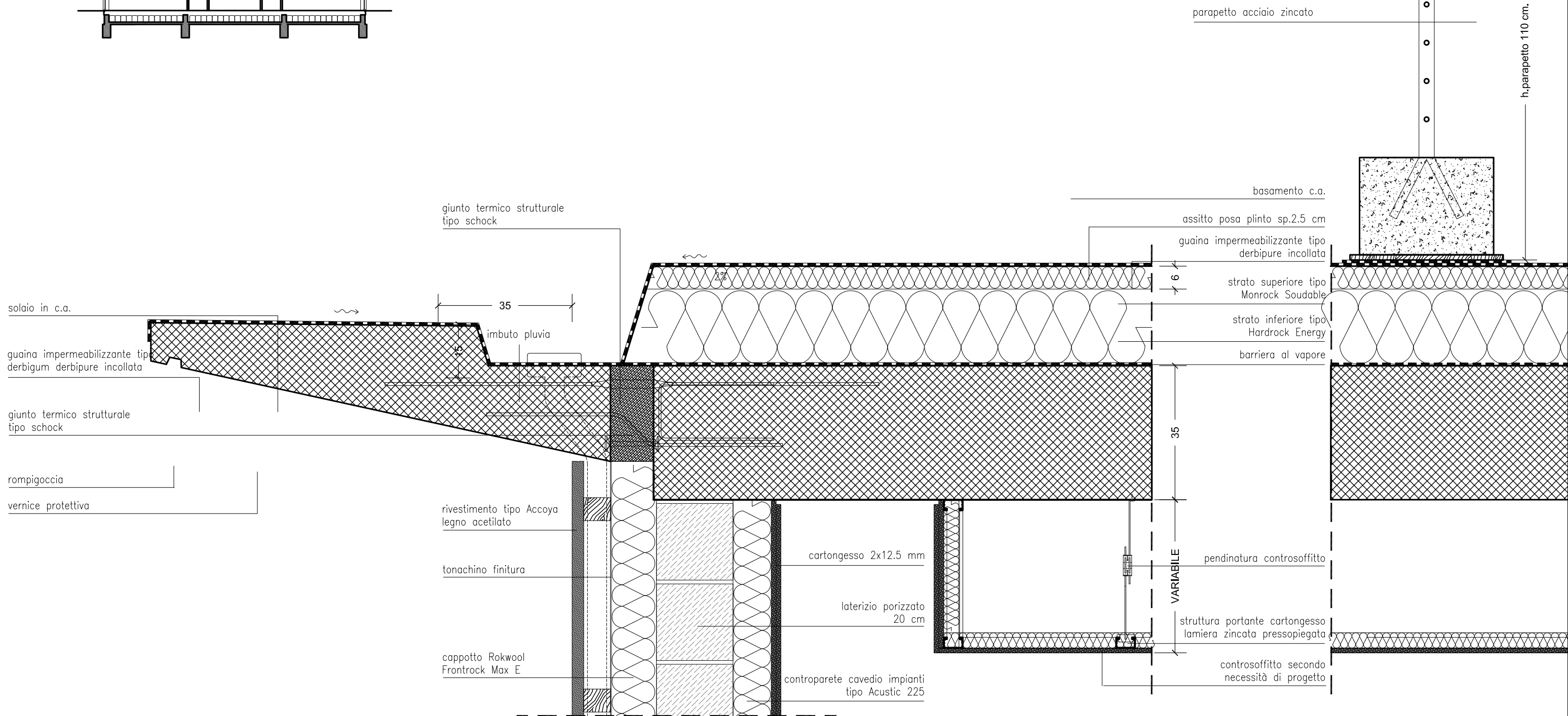
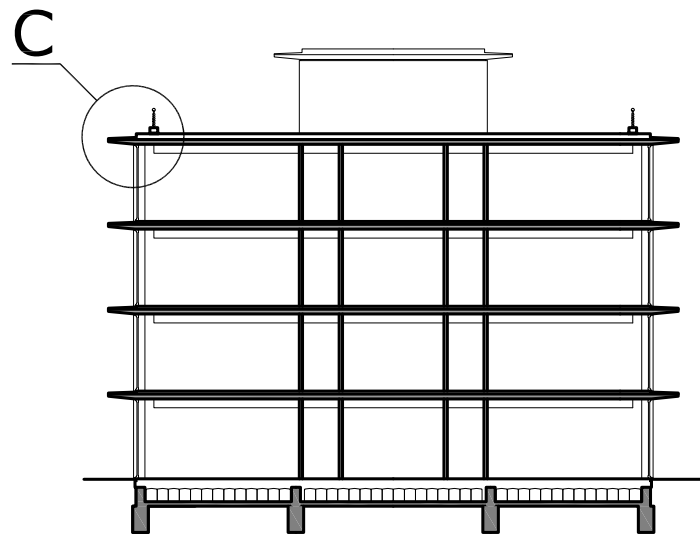
M7 MURO ESTERNO
(sezione orizzontale)



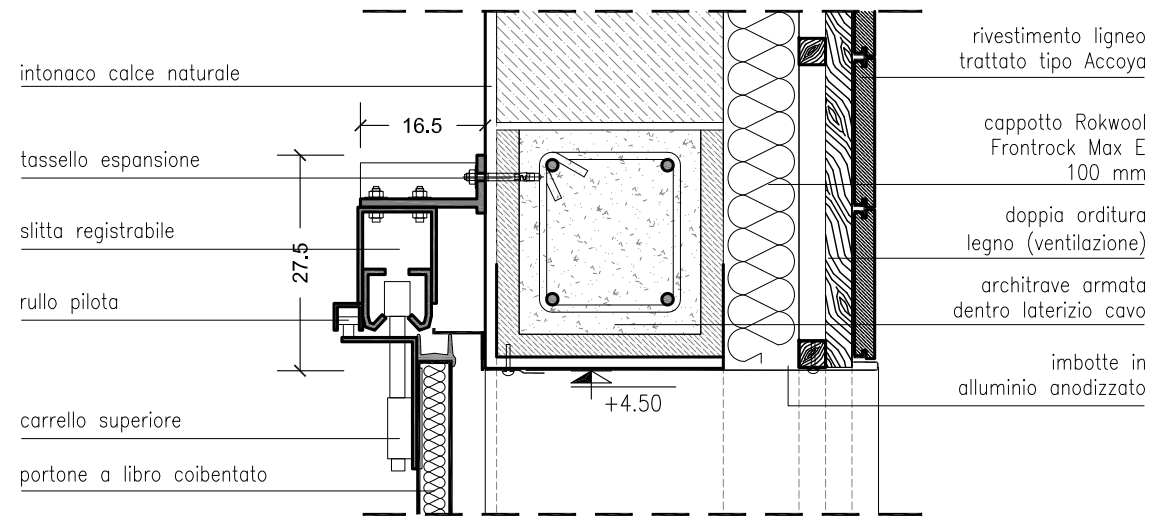
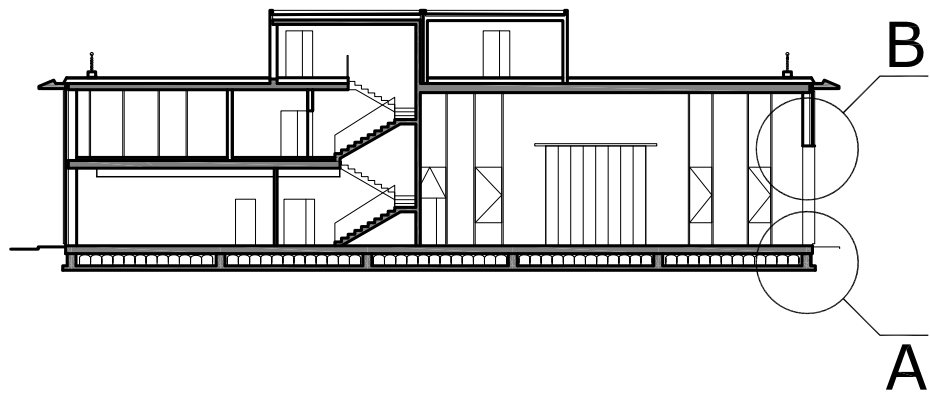
M8 MURO ESTERNO
(sezione orizzontale)



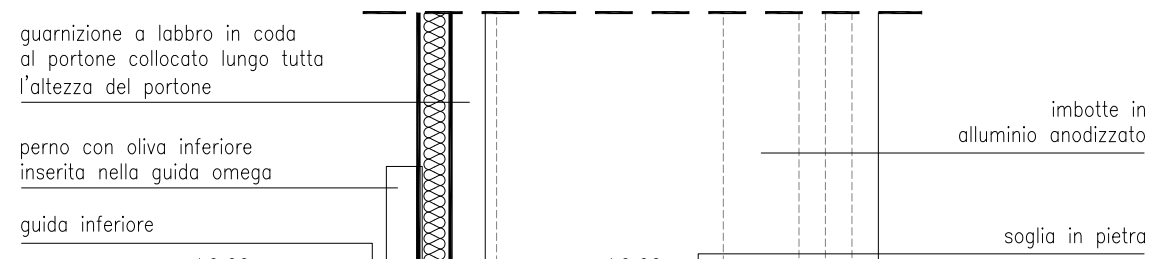
13305 - NODO SEZIONE VERTICALE- ATTACCO A TERRA - SCALA 1:10



4307 - NODO SEZIONE VERTICALE - SOLAIO COPERTURA - SCALA 1:10



NODO B



NODO A

spolvero superficiale indurente al quarzo

doppia rete metallica 10x10 Ø8 mm

massetto pavimenti cls sp.10 cm

coibente XPS 12 cm 2 strati battentati

massetto impianti foacem sp.10 cm

getto completamento cls armato

scocche tipo iglù

vespaio iglù con cappa

penetron cls per barriera all'acqua

guaina impermeabile protezione radon

10

12

8

68

20

pavimentazione autobloccanti

malta di allettamento con pendenza

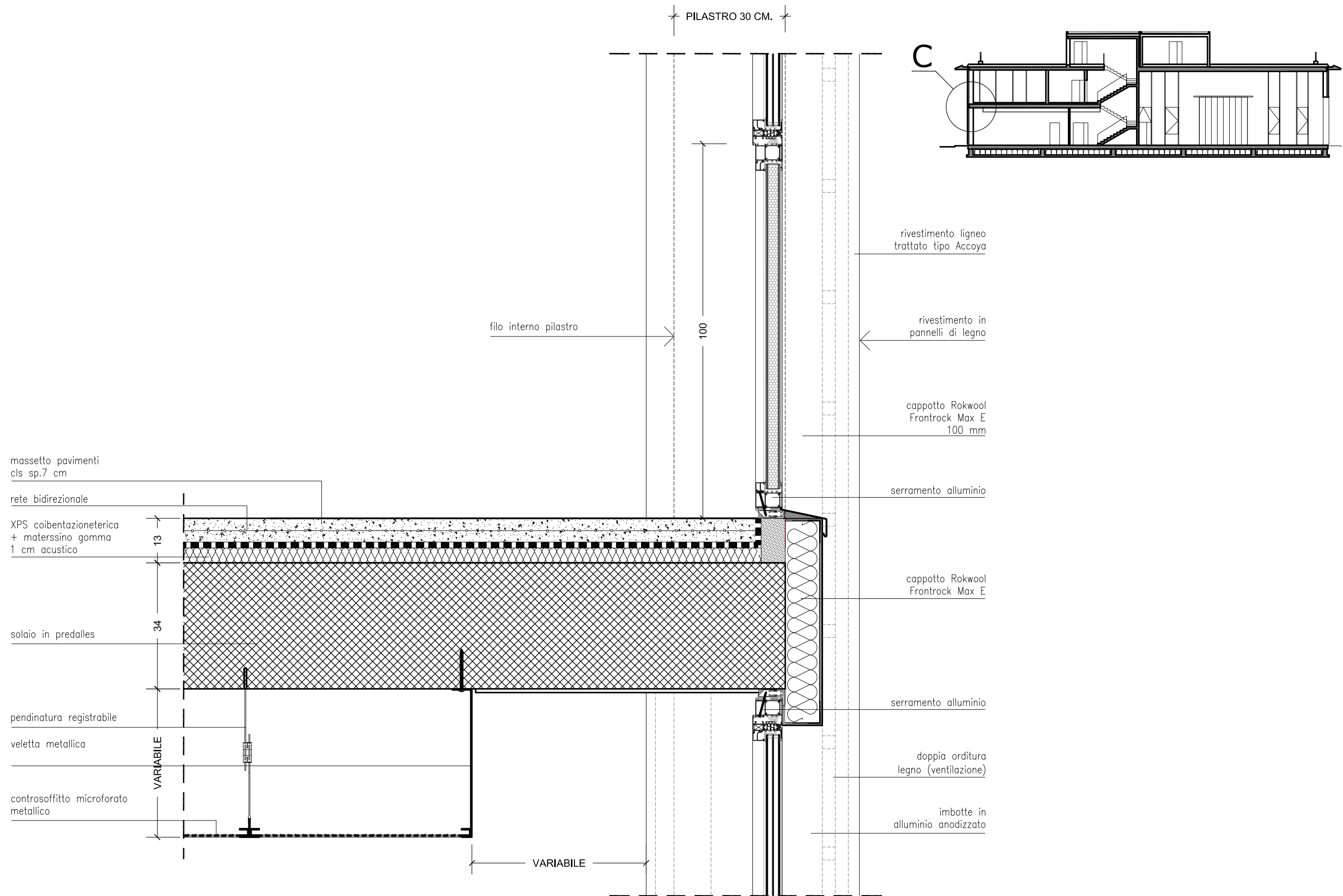
sottofondo di marciapiedi 15 cm getto di cls armato con rete

guaina impermeabile

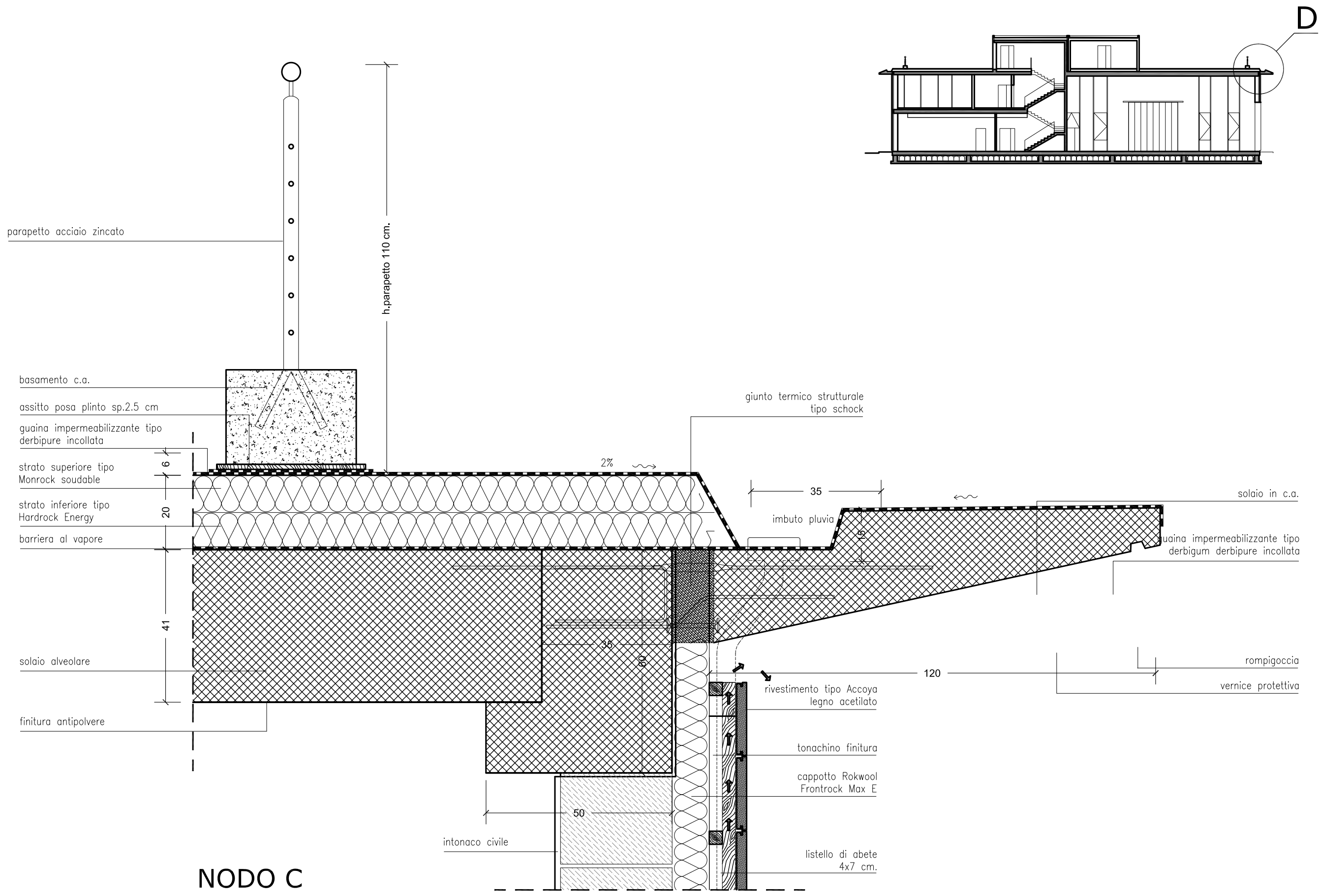
ancoraggio guida inferiore

guaina pehd accoppiato sp 1,2 mm, tipo waterproof 300R. nastrata

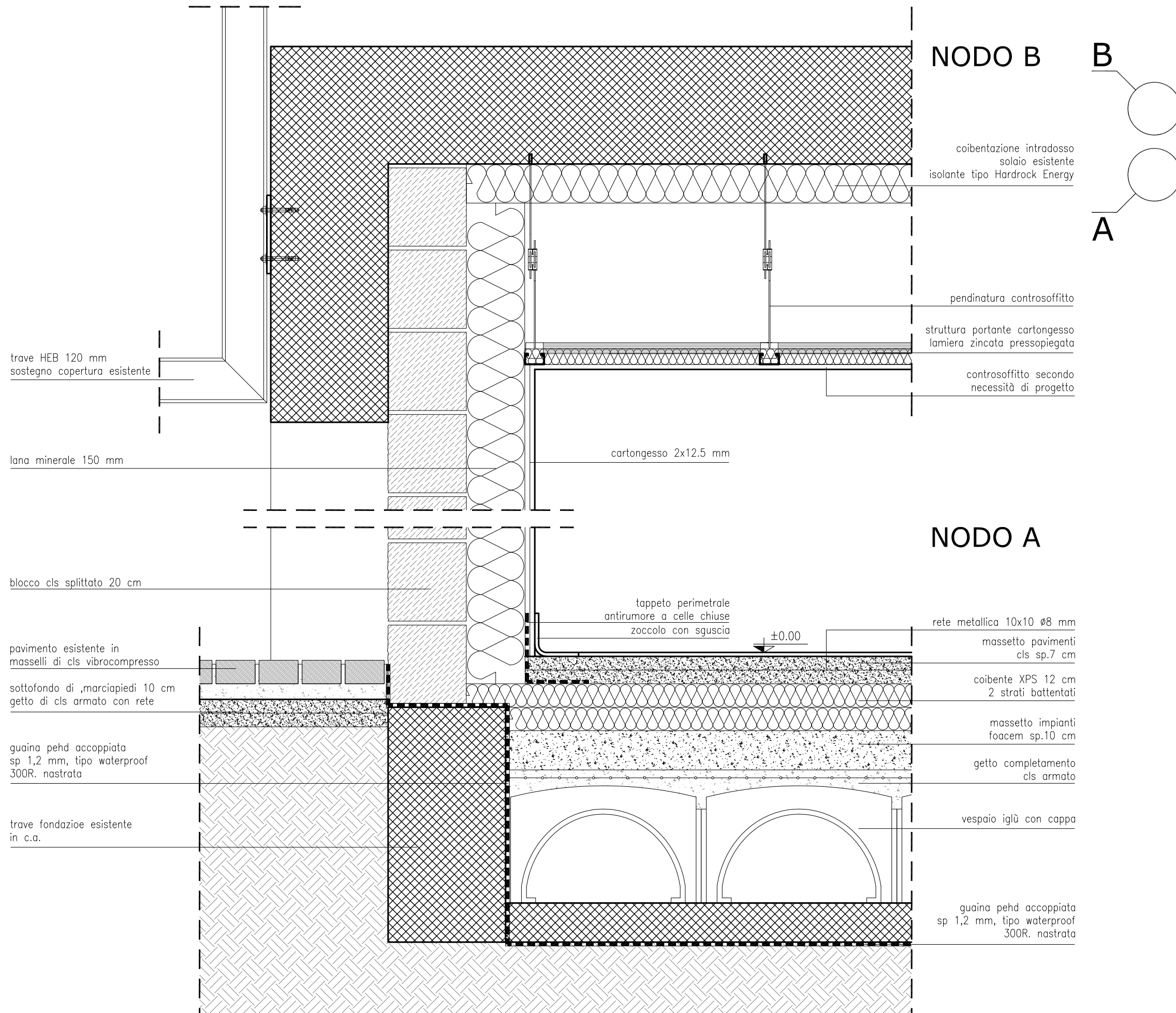
trave fondazioe in c.a.



13308 - SEZIONE VERTICALE - SOLAIO INTERMEDIO - TIPO2 - SCALA 1:10



13309 - NODO SEZIONE VERTICALE - SOLAIO COPERTURA - TIPO2 - SCALA 1:10



13310 - SEZIONE VERTICALE - TIPO 3 - SCALA 1:10