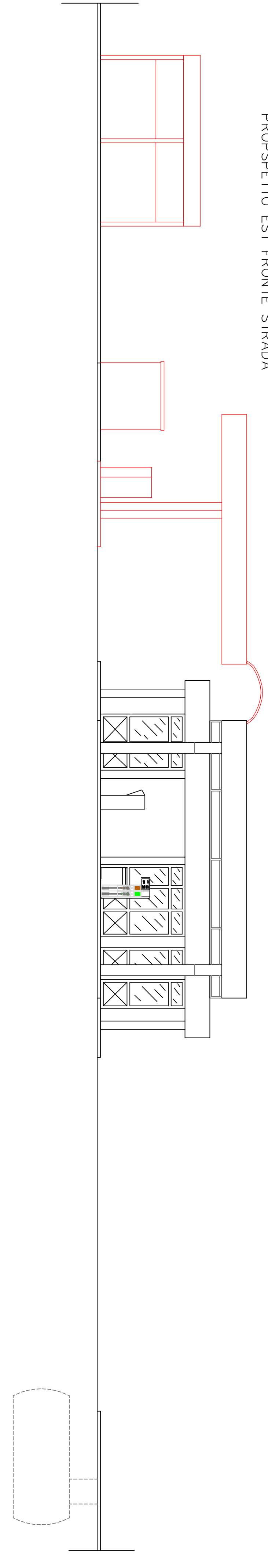


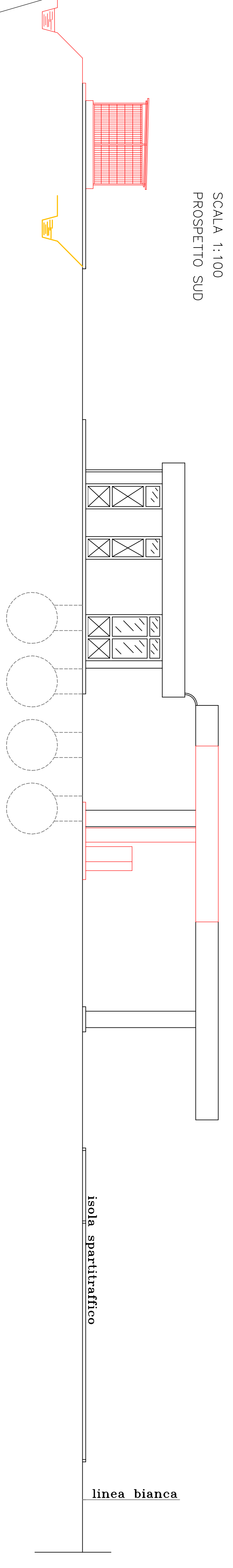
PLANIMETRIA GENERALE

PROPRIETA' LUNIKGAS

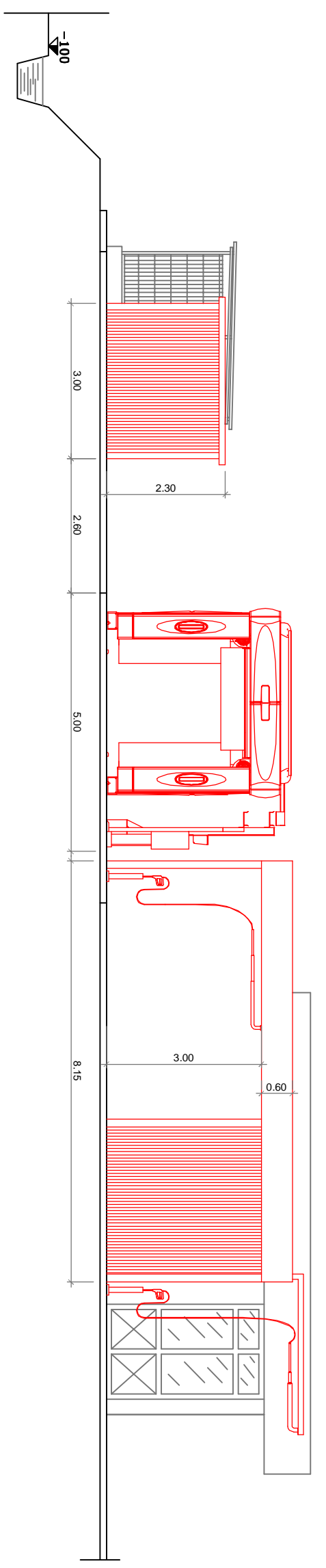
SCALA 1:100
PROSPETTO EST FRONTE STRADA



SCALA 1:100
PROSPETTO SUD



SCALA 1:100
PROSPETTO SUD



LEGENDA

	- ASSISTENTE
	- DEMOLIZIONE
	- COSTRUZIONE

OGGETTO	CLIENTE
IMPIANTO DISTRIBUZIONE CARBURANTI S.P. 107 Leddi-Livraga Km. 6+407 I.d.	COMUNE DI OSSAGO (LO)
Planimetria	Lunikgas s.p.a.
POTENZIAMENTO IMPIANTO CON GPL	
Comparazione	
	DATA: 28/08/2012
	NUMERO: 3
	SCALE: 1:200
	PRO. AUTORE: 647