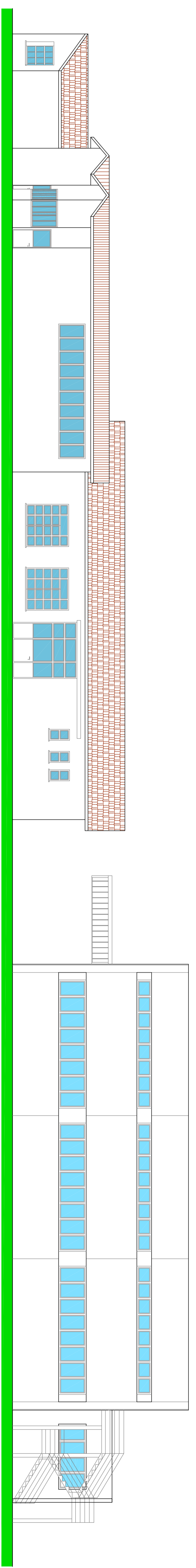
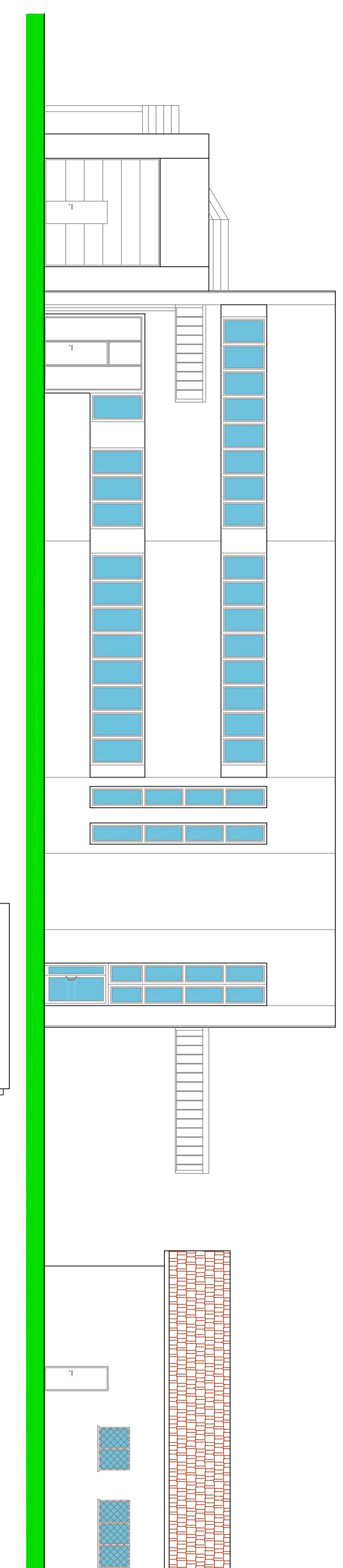


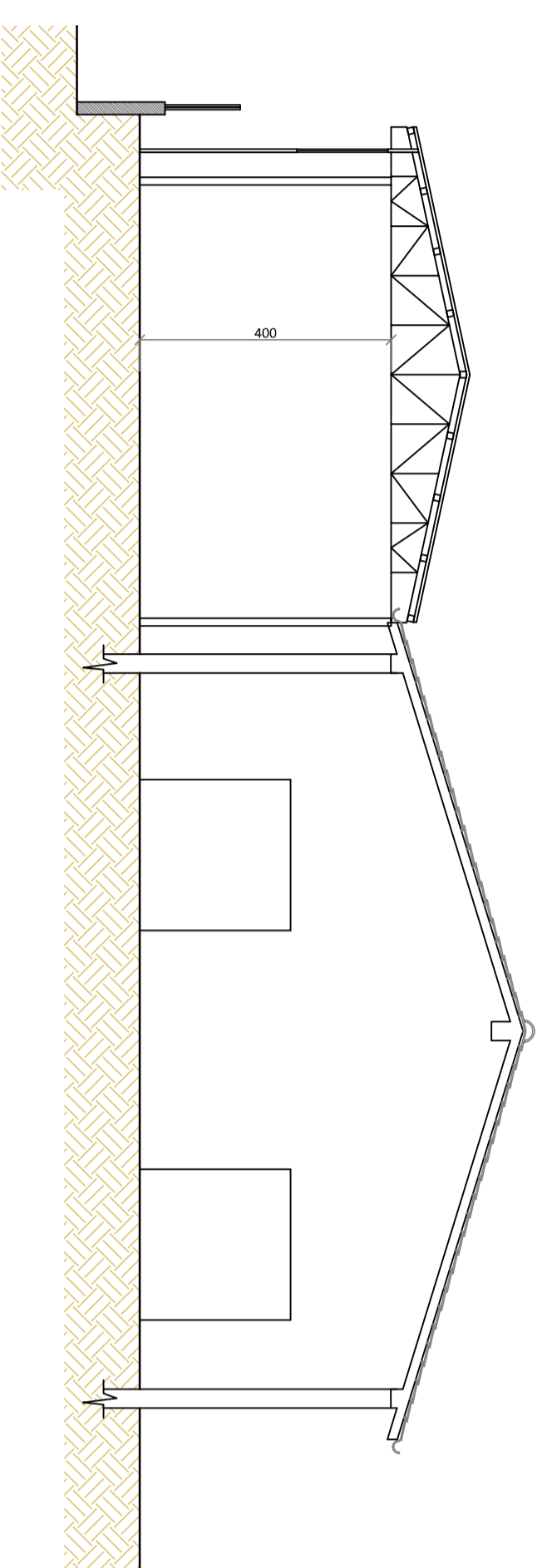
PIANO TERRA



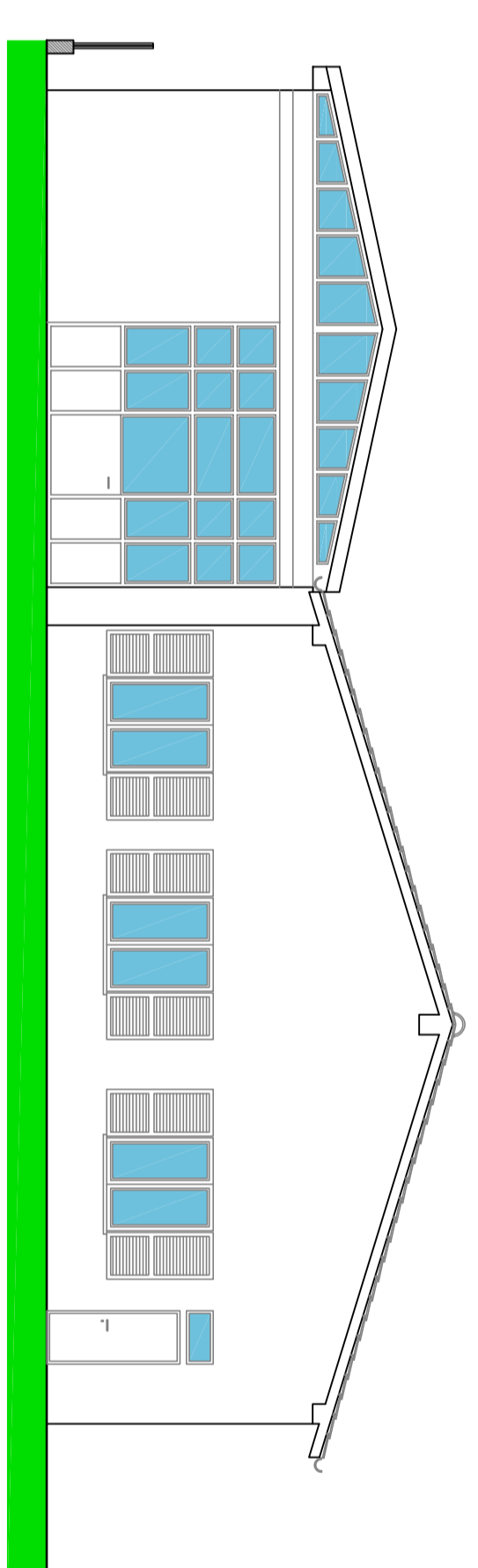
PROSPETTO NORD



PROSPETTO SUD



SEZIONE A-A



PROSPETTO EST

Studio Tecnico
A. SOFFRINTINI

via Medolese n. 53 - 26900 Lodi
Telefono 0371.427451 - portatile +39 335.6289994
email: soffrinti.antonio@gmail.com
Albo Geometri della Provincia di Lodi n. 198

Collaboratori:

• (*) •

• (*) •

Disegnate: SF Data: 3 marzo 2020

A. modificate del
B. modificate del
C. modificate del
A. termini di legge, in proposito di questo disegno e revisione. Non può quindi essere utilizzato senza autorizzazione

Fig. ca. 19

GIANLUIGI CROCI - via Belgiojorretto, 5 - 26836 Montonaso Lombaro
STATO DI FATTO
fg. 10 imp. 35 via Belgiojorretto, 7 - 26836 Montonaso Lombaro
scale 1:100

TAV. 1