

Lodi, 19/02/2015

Spett.le
Nova Green Power
Via Dante, 2/89
16121 Genova (GE)

Codice Rintracciabilità: T0641421

Oggetto: **Comunicazione esito positivo iter autorizzativo** per l'impianto di rete per la connessione dell'impianto di produzione da fonte Biomasse per una potenza in immissione richiesta di 200 Kw sito in Via Vittime Della Violenza, N° snc Comune Lodi.

In riferimento a quanto indicato in oggetto, le comunichiamo ai sensi dell'art. 9.6 del TICA e s.m.i. che la richiesta delle autorizzazioni per la realizzazione dell'impianto di rete per la connessione del suo impianto di produzione, ha avuto esito positivo.

Nella tabella seguente sono riportati gli enti che sono stati interessati, le date di inoltro dei nulla osta e quelle del relativo rilascio.

ELENCO DEI NULLA OSTA			
NULLA OSTA	ENTE	DATA RICHIESTA	DATA RILASCIO
- Autorizzazione	null	27/03/2014	22/01/2015

Il nostro referente Maraschi Ornella che ha in gestione la Sua richiesta, ha i seguenti recapiti:
telefono 0371818973
e-mail ornella.maraschi@enel.com.

Cordiali saluti

ALESSANDRO GREGORIO BUTTI
Il Responsabile

Il presente documento è sottoscritto con firma digitale ai sensi dell'art. 21 del d.lgs. 82/2005.



1/1



PROVINCIA
DI LODI

Dipartimento II - Tutela Ambientale
U.O. Aria, Acqua ed Energia

Provincia di Lodi Via Fanfulla, 14 – 26900 Lodi
C.F. 92514470159
tel. 0371.442.1 fax 0371.416027
pec: provincia.lodi@pec.regione.lombardia.it

N. prot. 09 07 17/860

Allegati n. 1

Lodi,

ENEL Distribuzione S.p.a.
Zona di Lodi
CASELLA POSTALE 1292
20123 Milano
eneldistribuzione@pec.enel.it

Comune di Lodi
Piazza Broletto, 1
26900 Lodi (LO)

Ministero dello Sviluppo Economico
Dipartimento Comunicazioni
Via Principe Amedeo, 5
[20121 Milano \(MI\)](http://20121.Milano.MI)

Oggetto: Trasmissione Determinazione Dirigenziale n. REGDE/14/2015 del 16/01/2015.

Con la presente si trasmette Determinazione Dirigenziale n. REGDE/14/2015 del 16/01/2015.

Distinti saluti.

LA RESPONSABILE DELL'UNITA' OPERATIVA

Dott.ssa Silvia Pagani

Documento informatico sottoscritto con firma digitale (art.24 del D.Lgs. 07/03/2005, 82)

Responsabile del procedimento:
Dott.ssa Pagani Silvia

Referente per l'istruttoria:
Dott.ssa Passoni Lorena
tel.0371/442336 - fax: 0371/416027
e-mail: lorena.passoni@provincia.lodi.it



Dipartimento Tutela Ambientale

U.O. Aria, Acqua ed Energia

Determinazione n° REGDE / 14 / 2015

Lodi 16-01-2015

(Tutela Ambientale - 5 - 2015)

OGGETTO: ENEL DISTRIBUZIONE S.P.A. – ZONA DI LODI - AUTORIZZAZIONE ALLA COSTRUZIONE ED ESERCIZIO ESTENDIMENTI LINEE ELETTRICHE MT A 15 KV IN CAVO INTERRATO PER COLLEGAMENTO NUOVA CABINA N. 32370 "GREEN POWER" E LORO OPERE ACCESSORIE, NEL COMUNE DI LODI (CART. N. 820 – ARDESIA N. 690540), EX ART. 7 L.R. 52/1982

IL DIRIGENTE DEL DIPARTIMENTO II

Attesa la propria competenza derivante dal Decreto n. REGDP/1/2015 del 07/01/2015;

Vista la Legge Regionale 16 agosto 1982, n. 52 riguardante le "Norme in materia di opere concernenti linee ed impianti elettrici fino a 150.000 Volt";

Vista inoltre la Legge Regionale 5 Gennaio 2000, n. 1 concernente il "Riordino del sistema delle autonomie in Lombardia. Attuazione del D.Lgs. 31 marzo 1998, n. 112 (Conferimento di funzioni e compiti amministrativi dallo Stato alle regioni ed agli enti locali, in attuazione del capo I della legge 15 marzo 1997, n. 59)";

Visto, in particolare, l'articolo 3 - comma 82 - della sopracitata L.R. 5 Gennaio 2000, n. 1 recante disposizioni inerenti le deleghe alle province delle funzioni amministrative previste dalla L.R. 16.08.1982, n. 52 relative all'istruttoria ed al rilascio delle autorizzazioni per la realizzazione di linee ed impianti elettrici fino a 150 KV;

Richiamata la Legge Regionale 12 dicembre 2003, n. 26 e s.m.i. (L.R. 11 Dicembre 2006, n. 24) recante: "Disciplina dei servizi locali di interesse economico generale. Norme in materia di gestione dei rifiuti, di energia, di utilizzo del sottosuolo e di risorse idriche", con particolare riferimento all'art. 28, c. 1 lettera e)";

Viste altresì la Legge Regionale 8 agosto 2006, n. 18 riguardante il conferimento di funzioni agli enti locali in materia di servizi locali di interesse economico generale: modifiche alla L.R. 12.12.2003, n. 26 e L. R. 4 Marzo 2009, N. 3: "Norme regionali in materia di espropriazione per pubblica utilità";

Vista la D.g.r. VII/5761 del 27/07/2001 e Decreto Direttore Generale Opere Pubbliche, Politiche per la casa e Protezione Civile n.18596 del 01/08/2001: "Modalità attuative dell'art.3 comma 82 della L.R. 05/01/2000 n.1 recante disposizioni inerenti alle deleghe alle Province delle funzioni amministrative previste dalla L.R. 52/82 relative all'istruttoria ed al rilascio delle autorizzazioni per la realizzazione di linee ed impianti elettrici fino a 150kv, nell'ambito del riordino del sistema delle autonomie in Lombardia - attuazione del D.Lgs. 31/03/1998,n.112";

Vista l'istanza pervenuta in data 07/10/2014 (prot. Prov. n. 29771), corredata di relazione tecnica e cartina n. 820, con la quale l'ENEL Distribuzione S.p.A. – Esercizio di Lodi - ha chiesto, ai sensi dell'art. 7 della L.R. 16 Agosto 1982, n. 52, l'autorizzazione alla costruzione ed esercizio di estendimenti linee elettriche MT a 15 kV in cavo interrato per collegamento nuova cabina esistente

n. 32370 "Green Power" e loro opere accessorie, nel Comune di Lodi (prov. di Lodi);

Considerato che l'ENEL Distribuzione S.p.A. - Esercizio di Lodi - con dichiarazione contenuta nella domanda dichiara ai sensi del D.P.R.445/2000 di aver ottenuto l'assenso di tutti i proprietari interessati ed il parere favorevole delle amministrazioni pubbliche competenti e si obbliga ad accettare le condizioni e le prescrizioni che la presente autorizzazione potrà stabilire a tutela di pubblici e privati interessi;

Richiamata la "Attestazione di Conformità" tecnica ai sensi del comma 2-bis del D.Lgs. n. 259/2003 – codice delle comunicazioni elettroniche relativo al procedimento riguardante la costruzione e l'esercizio di un elettrodotto MT/BT sotterraneo in cavo cordato ad elica nel comune di Lodi;

Richiamata la Deliberazione del Commissario Straordinario n. 103/2014 del 05/06/2014, avente per oggetto "*Determinazione degli importi e delle modalità di versamento degli oneri a carico del richiedente per il rilascio dei provvedimenti autorizzativi ed i collaudi delle linee elettriche di bassa e media tensione fino a 150 kV*";

Vista la relazione di istruttoria redatta dall'Unità Operativa in data 07/10/2014 agli atti con prot. N. 37729 del 17.12.2014;

Visto il D.Lgs. 267/2000;

Dato Atto che la presente determinazione dirigenziale non comporta alcun impegno di spesa da parte dell'Amministrazione Provinciale e che i dati desunti dalla presente determinazione non sono soggetti a pubblicità ai sensi dell'art.18 del D.L.n.83/2012;

Ritenuto quindi di autorizzare l'istanza presentata dall' ENEL Distribuzione S.p.a. - Esercizio di Lodi;

Attestata sul presente provvedimento, ai sensi dell'art. 147 bis del D.Lgs. n. 267/2000, la regolarità e la correttezza amministrativa;

DETERMINA

Di autorizzare l'ENEL Distribuzione S.p.A. - Zona di Lodi - alla costruzione e all'esercizio di estendimenti linee elettriche MT a 15 kV in cavo interrato per collegamento nuova cabina n. 32370 "Green Power" e loro opere accessorie, nel Comune di Lodi (prov. di Lodi), come da progetto allegato (cart. 820) parte integrante e sostanziale della presente, nel rispetto delle seguenti prescrizioni:

§ le opere dovranno essere costruite in conformità alle disposizioni di cui al regolamento di esecuzione della legge 28 giugno 1986, n. 339 approvato con D.M. in data 21 marzo 1988, di cui al successivo decreto interministeriale di aggiornamento n. 1260 del 16 gennaio 1991, di cui alla legge quadro n° 36 del 22 febbraio 2001 ed al D.P.C.M. 8 Luglio 2003, di cui alle norme CEI vigenti, e secondo le modalità tecniche previste nel progetto allegato all'istanza di cui sopra;

§ l'ENEL Distribuzione S.p.A – Esercizio di Lodi resta obbligata ad eseguire durante la costruzione e l'esercizio degli impianti tutte quelle opere nuove o modifiche che, a norma di legge, le autorità competenti dovessero prescrivere ai fini della tutela di pubblici e privati interessi;

§ l'ENEL Distribuzione S.p.A – Esercizio di Lodi è tenuta ad adottare, sotto la propria responsabilità, tutte le misure di sicurezza stabilite in materia dalle norme vigenti e ha l'obbligo di effettuare la verifica prima della messa in tensione dell'impianto ai sensi dell'art. 9 della L.R. 52/82;

§ l'ENEL Distribuzione S.p.A – Esercizio di Lodi è obbligata a richiedere il collaudo degli impianti, oggetto del presente atto, non prima di un anno ed entro tre dalla data della messa in tensione degli impianti;

§ nella costruzione e posa dell'impianto dovranno essere rispettate tutte le prescrizioni di legge vigenti in materia di interferenze con linee di telecomunicazioni sotterranee e/o aeree, in particolare i D.M. LL.PP. 21/03/1988 n. 28 e/o CEI 11-17-VII-1981-FASC.558 e/o D.M.M.L. 24-

11-1984 n. 1;

§ l'impianto non potrà essere messo in servizio definitivo senza relativo nulla-osta all'esercizio di competenza del Ministero delle Comunicazioni che sarà rilasciato dopo esito favorevole del sopralluogo tecnico che dovrà essere richiesto in tempo utile;

§ l'ENEL Distribuzione S.p.A – Esercizio di Lodi dovrà segnalare immediatamente eventuali scoperte archeologiche al Ministero per i Beni e le Attività Culturali – Soprintendenza Archeologica – via De Amicis n. 11 – 20123 Milano;

§ qualora dovessero intervenire cause di forza maggiore, eventuali variazioni del tracciato approvato dovranno essere preventivamente autorizzate;

§ dovrà essere predisposta idonea segnaletica verticale ed orizzontale conforme al codice della strada sia durante che successivamente all'esecuzione dei lavori stessi;

§ le terre e rocce da scavo derivanti dalle operazioni di cantiere dovranno essere gestite in conformità al DM n.161 del 10/08/2012 ovvero ai sensi della Parte Quarta del D.Lgs.152/2006 s.m.i.;

Di imporre all'ENEL Distribuzione S.p.A – Esercizio di Lodi l'assunzione di piena responsabilità per quanto riguarda i diritti di eventuali non individuati, sollevando la Provincia di Lodi da qualsiasi pretesa o molestia da parte di terzi che si ritenessero danneggiati;

Di dare atto che tutte le spese inerenti alla presente autorizzazione sono a carico dell'ENEL Distribuzione S.p.A – Esercizio di Lodi;

Di disporre la pubblicazione sull'Albo informatico dei seguenti allegati: "Dis. n.820 – Cartella n.820"

Di notificare il presente atto all'ENEL Distribuzione S.p.A Esercizio di Lodi, nonché di trasmetterne copia al Comune di Lodi ed al Ministero dello Sviluppo Economico Dipartimento Comunicazioni;

Avverso il presente provvedimento è possibile presentare ricorso giurisdizionale al TAR entro 60 giorni o ricorso straordinario al Presidente della Repubblica entro 120 giorni dalla notifica dell'atto.

IL DIRIGENTE: Maria Rita Nanni

Documento informatico sottoscritto con firma digitale (art.24 del D.Lgs. 07/03/2005, 82)

**LINEE ELETTRICHE A 15 kV E LORO OPERE
ACCESSORIE NEL COMUNE DI LODI.**

Dis. n. 820

Cartella n. 820

Dis. n. 690540

Visto

Controll.

LEGENDA

- LINEA M.T. 15 kV IN CAVO INTERRATO IN PROGETTO
- CABINA IN PROGETTO
- LINEA M.T. 15 kV IN CAVO INTERRATO ESISTENTE

DESCRIZIONE IMPIANTI

Gli elettrodotti sotto descritti rappresentano la costruzione di nuovi tronchi che costituiscono sia il potenziamento della rete esistente che l'alimentazione di nuovi impianti di seguito specificati:

- A) Collegamento cabina n° 32370 "Green Power", nel Comune di Lodi.

L'impianto sopra descritto, il cui tracciato è riportato sulle presenti corografie, interessa il territorio di giurisdizione del Comune di LODI.

Sviluppo impianto per Comune

Impianto	Progetto n.	Comune	Lunghezza
A	690540	Lodi	m 60
Totale			m 60

CARATTERISTICHE COSTRUTTIVE E DI ESERCIZIO

Sviluppo e consistenza degli impianti

Impianto	Progetto n.	Linee MT aeree in condutt.nudi	Linee MT in cavo aereo	Linee MT in cavo interr.	Conduttori
A	690540	-	-	30	Al 2x(3x1x185 mm ²)

Tensione di esercizio 15 kV

Corrente alternata trifase alla frequenza di 50 Hz

Caratteristiche dei conduttori

Tipo e sezione del conduttore	Diametro esterno mm	Formazione		Massa kg/km	Carico rottura kg	Grado isolamento	Portata A
		n° fili	∅ mm				
Cavo Al ad elica 3x1x185	81	30	16,1	4800	-	32	360

CARATTERISTICHE COSTRUTTIVE E DI ESERCIZIO

Sviluppo e consistenza degli impianti

Impianto	Progetto n.	Linee MT aeree in condutt.nudi	Linee MT in cavo aereo	Linee MT in cavo interr.	Conduttori
A	690540	-	-	30	Al 2x(3x1x185 mm ²)

Tensione di esercizio 15 kV

Corrente alternata trifase alla frequenza di 50 Hz

Caratteristiche dei conduttori

Tipo e sezione del conduttore	Diametro esterno mm	Formazione		Massa kg/km	Carico rottura kg	Grado isolamento	Portata A
		n° fili	∅ mm				
Cavo Al ad elica 3x1x185	81	30	16,1	4800	-	32	360

ELENCO DELLE OPERE INTERFERENTI (ATTRAVERSAMENTI, PARALLELISMI ED AVVICINAMENTI) CON BENI ED OPERE PUBBLICHE DI RILIEVO DI CUI ALL'ARTICOLO n. 12 DELLA LEGGE REGIONALE n. 52/82.

Impianto	Progetto N.	N. ordine dell'interferenza	Opere e bene pubblico interessati	Amministrazione ed Ente competente	Tipo di interferenza
A	690540	-	-	-	-

Territori ed immobili soggetti a vincolo o adempimenti di cui all'articolo 4 della Legge Regionale 52/82.

Le linee elettriche e loro opere accessorie in argomento:

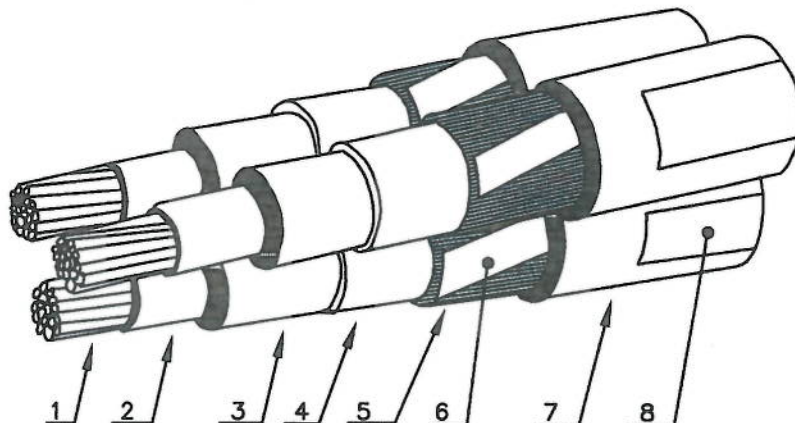
NON INTERESSANO: "ambienti individuati quali biotopi e/o geotipi", "zone interessate da concessioni di acque minerali e/o termali", "terreni soggetti a vincolo idrogeologico", "zone soggette a vincolo archeologico".

NON INTERESSANO: "zone soggette a tutela ambientale".

NON COMPORTANO il taglio di piante d'alto fusto.

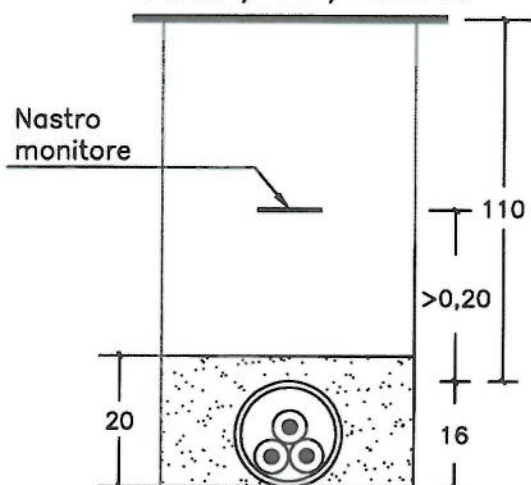
CAVO TRIPOLARE CON CONDUTTORI DI ALLUMINIO PER M.T.

- 1 Conduttore
- 2 Strato semiconduttore
- 3 Isolante
- 4 Strato semiconduttore
- 5 Schermo
- 6 Nastro equalizzatore (eventuale)
- 7 Guaina di P.V.C.
- 8 Stampigliatura

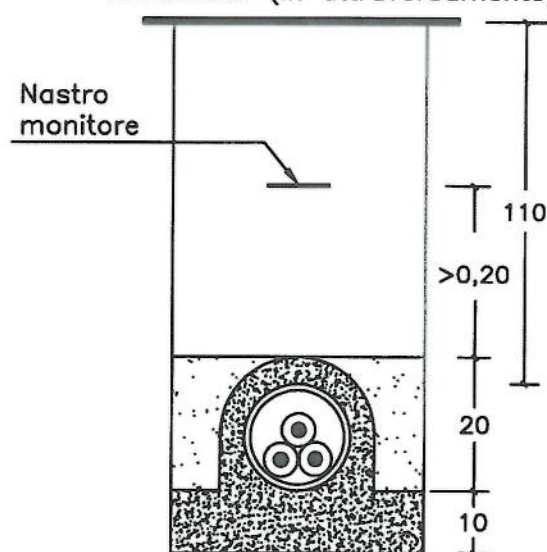


PARTICOLARE DELLO SCAVO A CIELO LIBERO E DELLA PROTEZIONE CONTRO LE AZIONI MECCANICHE

Cavo protetto entro tubo di P.V.C. / Fe / H.D.P.E.



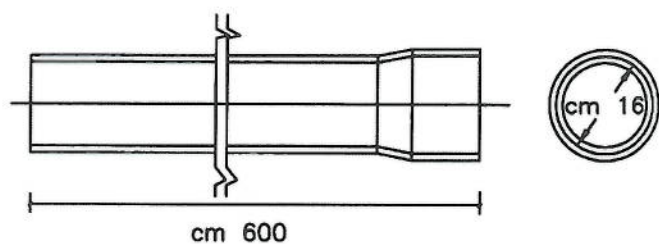
Cavo protetto entro tubo di P.V.C. rinfiancato (in attraversamento)



NASTRO MONITORE PER INDICAZIONE DELLA PRESENZA DI CAVI ELETTRICI INTERRATI

ENEL - CAVI

TUBO di P.V.C. o Fe



TUBO di POLIETILENE o P.V.C.



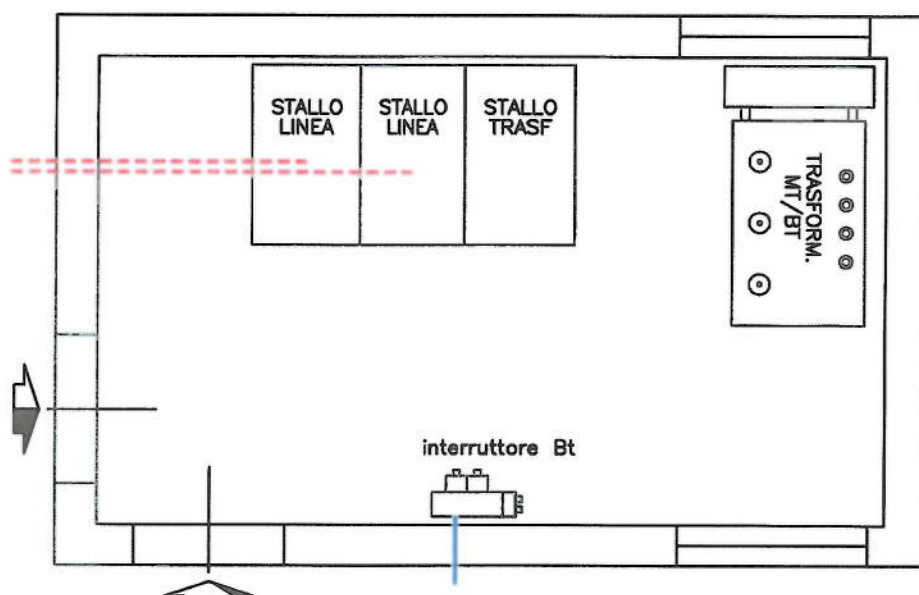
Linee elettriche in cavo sotterraneo
Particolari costruttivi

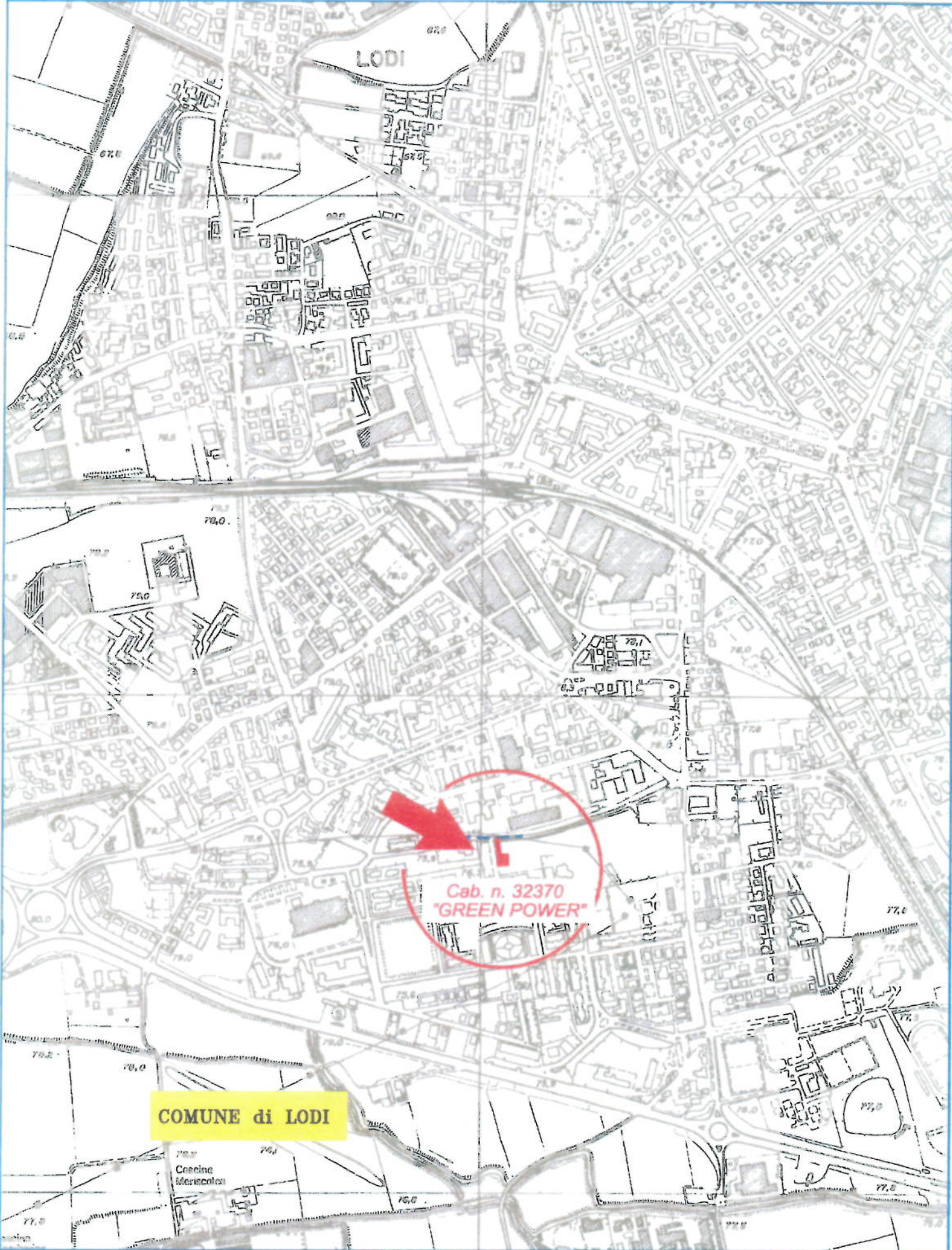
CABINA DI TRASFORMAZIONE MT/BT

La cabina elettrica n° 32370 "Green Power" sarà costruita in un immobile di proprietà terzi

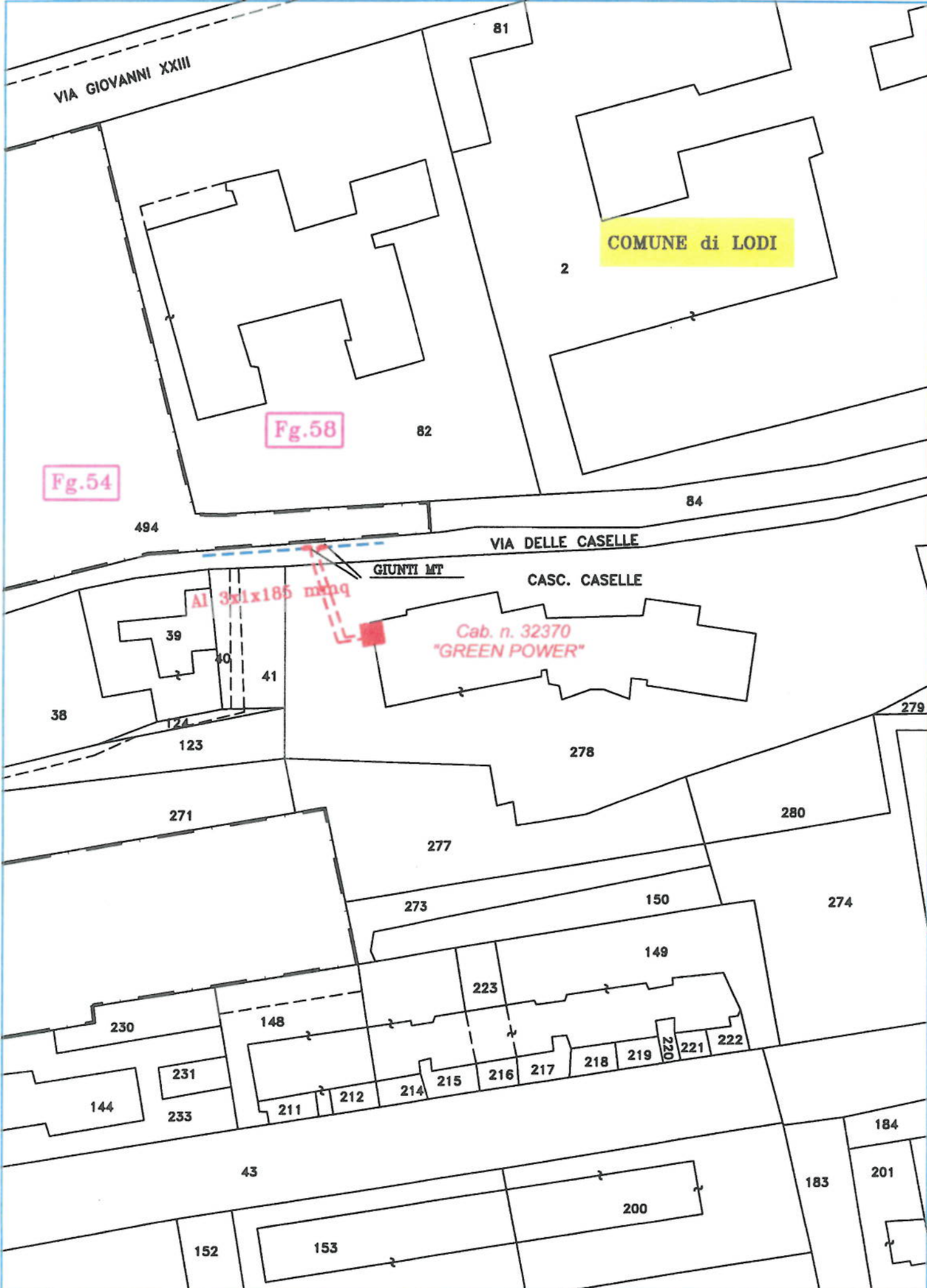
Le parti elettromeccaniche installate sono:

- trasformatore MT/bt;
- stallo comando trasformatore
- stalli comando linea MT;
- quadro bt con interruttori





Carta Tecnica Regionale Scala 1:10.000
Sez. n. B7e1 LODI



COMUNE di LODI

Fg.58

Fg.54

VIA GIOVANNI XXIII

VIA DELLE CASELLE

GIUNTI MT

CASC. CASELLE

Al 3x1x185 mq

Cab. n. 32370
"GREEN POWER"

Mittente: provincia.lodi@pec.regione.lombardia.it

Destinatario: eneldistribuzione@pec.enel.it

Oggetto: POSTA CERTIFICATA: Protocollo nr: 1404 - del 21/01/2015 - p-lo - AREA ORGANIZZATIVA UNICA PROVINCIA DI LODI ENEL DISTRIBUZIONE S.P.A. - ZONA DI LODI - TRASMISSIONE DETERMINAZIONE DIRIGENZIALE REGDE/14/2015 DEL 16/01/2015 DI AUTORIZZAZIONE ALLA COSTRUZIONE ED ESERCIZIO ESTENDIMENTI LINEE ELETTRICHE MT A 15 KV IN CAVO INTERRATO PER COLLEGAMENTO NUOVA CABINA N. 32370 "GREEN POWER" E LORO OPERE ACCESSORIE, NEL COMUNE DI LODI (CART. N. 820 - ARDESIA N. 690540)

Allegati:

- 652455_45-REG-1421846441050-Microsoft Word - lettera lodi; cart. 820.pdf.p7m
- p-lo.REGISTRO UFFICIALE.2015.0001404.pdf
- MemDoc_CreaPdf_19895403666807225447.pdf.p7m
- cartina_820.pdf.p7m
- Segnatura.xml

Corpo della email:

</br>Invio di documento protocollato

<html>

<body>

Oggetto: ENEL DISTRIBUZIONE S.P.A. - ZONA DI LODI - TRASMISSIONE DETERMINAZIONE DIRIGENZIALE REGDE/14/2015 DEL 16/01/2015 DI AUTORIZZAZIONE ALLA COSTRUZIONE ED ESERCIZIO ESTENDIMENTI LINEE ELETTRICHE MT A 15 KV IN CAVO INTERRATO PER COLLEGAMENTO NUOVA CABINA N. 32370 "GREEN POWER" E LORO OPERE ACCESSORIE, NEL COMUNE DI LODI (CART. N. 820 - ARDESIA N. 690540)

Data protocollo: 21/01/2015

Protocollato da: p-lo - AREA ORGANIZZATIVA UNICA PROVINCIA DI LODI

Allegati: 5

</body>

</html>